

FILTRI A RETE DA 1/2" E 3/4" SERIE 323

- Filetti G 1/2" e G 3/4"
- Capacità filtrante 5 m³/h
- Cartuccia Ø 38 x 125 mm
- Corpo in polipropilene, guarnizioni in EPDM
- Struttura cartuccia in polipropilene
- Pressione d'esercizio max. 12 bar
- Disponibile con o senza filetto di spurgo (aperto)

1/2" AND 3/4" SCREEN FILTERS SERIES 323

- 1/2" BSP and 3/4" BSP threads
- Filtering capacity 5 m³/h
- Cartridge Ø 38 x 125 mm
- Polypropylene body, EPDM gaskets
- Polypropylene cartridge frame
- Working pressure 12 bar max (174 PSI max)
- Available with or without draining thread (open)

FILTROS DE MALLA 1/2" Y 3/4" SERIE 323

- Roscas 1/2" BSP y 3/4" BSP
- Capacidad filtrante 5 m³/h
- Cartucho Ø 38 x 125 mm
- Cuerpo de polipropileno, juntas de EPDM
- Estructura cartucho en polipropileno
- Presión máx. de funcionamiento 12 bar
- Disponible con o sin rosca de descarga (abierto)

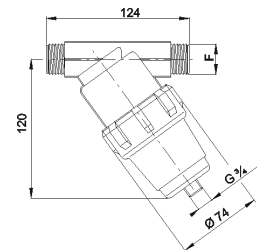
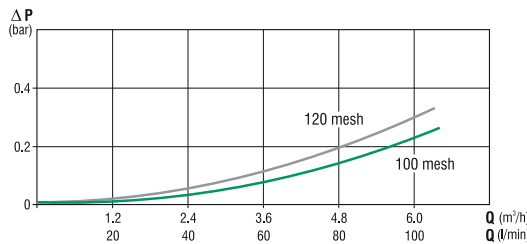


Senza filetto di spurgo - Without draining thread - Sin rosca de descarga

COD. CODE CÓD.	F (BSP)	Rete Screen Red		Area		Area effettiva Effective area Area efectiva	
		Type	mesh	cm²	sq.inches	cm²	sq.inches
323 223	G 1/2	Inox	50	73	11.3	37	5.7
323 224		Inox	100			34	5.3
323 225		Polyamm.	120			33	5.1
323 226		Polyamm.	150			26	4.0
323 233	G 3/4	Inox	50	73	11.3	37	5.7
323 234		Inox	100			34	5.3
323 235		Polyamm.	120			33	5.1
323 236		Polyamm.	150			26	4.0

Con filetto di spurgo G 3/4" - With 3/4" BSP draining thread Con rosca de descarga de 3/4"

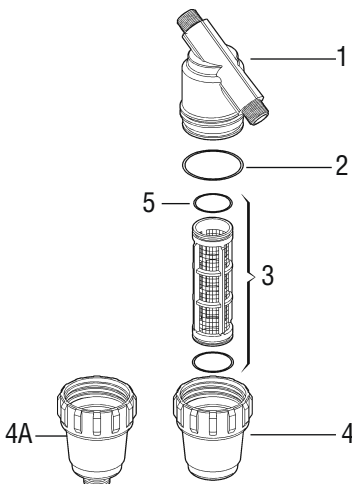
COD. CODE CÓD.	F (BSP)	Rete Screen Red		Area		Area effettiva Effective area Area efectiva	
		Type	mesh	cm²	sq.inches	cm²	sq.inches
323 323	G 1/2	Inox	50	73	11.3	37	5.7
323 324		Inox	100			34	5.3
323 325		Polyamm.	120			33	5.1
323 326		Polyamm.	150			26	4.0
323 333	G 3/4	Inox	50	73	11.3	37	5.7
323 334		Inox	100			34	5.3
323 335		Polyamm.	120			33	5.1
323 336		Polyamm.	150			26	4.0



RICAMBI

SPARE PARTS

REPUESTOS



POS.	COD. / CODE / CÓD.	Mesh	Descrizione	Description	Descripción
1	323 320.010	---	Corpo filtro G 1/2	Filter body G 1/2	Cuerpo del filtro G 1/2
1	323 330.010	---	Corpo filtro G 3/4	Filter body G 3/4	Cuerpo del filtro G 3/4
2	322 000.040	---	OR 57,8 x 3,5	OR 57,8 x 3,5	OR 57,8 x 3,5
3	323 2003.030	50	Cartuccia filtro	Filter element	Cartucho del filtro
3	323 2004.030	100	Cartuccia filtro	Filter element	Cartucho del filtro
3	323 2005.030	120	Cartuccia filtro	Filter element	Cartucho del filtro
3	323 2006.030	150	Cartuccia filtro	Filter element	Cartucho del filtro
4	322 000.020	---	Coperchio filtro	Filter bowl	Tapa del filtro
4A	322 100.020	---	Coperchio con filetto di spurgo	Filter bowl with cleaning thread	Tapa con rosca de purga
5	322 000.050	---	OR 33,5 x 2,6	OR 33,5 x 2,6	OR 33,5 x 2,6