



FILTRI IN LINEA LINE FILTERS FILTROS EN LÍNEA

322

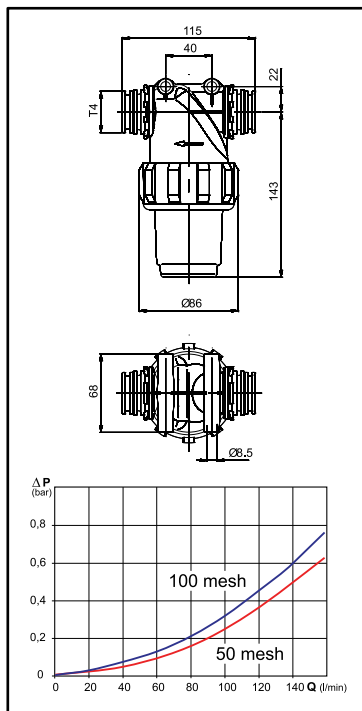
Filtri in linea serie 322-4

- Attacco a forchetta T4
- Pressione d'esercizio max. 14 bar (200 PSI)
- Capacità filtrante 150 ÷ 160 l/min
- Cartuccia Ø 38 x 125 mm
- Punti di fissaggio su entrambi i lati
- Corpo in polipropilene
- Guarnizioni in EPDM (a richiesta in VITON®)



Line filters series 322-4

- Fork coupling T4
- Max. working pressure 14 bar (200 PSI)
- Filtering capacity 150 ÷ 160 l/min
- Cartridge Ø 38 x 125 mm
- Fixing points on both sides
- Polypropylene body
- EPDM gaskets (VITON® optional)



Filtros en línea serie 322-4

- Toma de horquilla T4
- Presión de ejercicio máx. 14 bar (200 PSI)
- Capacidad filtrante 150 ÷ 160 l/min
- Cartucho Ø 38 x 125 mm
- Puntos de fijación en ambos lados
- Cuerpo de polipropileno
- Juntas en EPDM (bajo demanda, en VITON®)

| COD. CODE CÓD. | T | Tipo di rete Screen type Tipo de red | Area effettiva Effective area Área efectiva | |
|----------------------|----|--|---|------------|
| | | | cm ² | sq. inches |
| 322 40C2 | T4 | Inox 32 mesh | 41 | 6.4 |
| 322 40C3 | | Inox 50 mesh | 38 | 5.9 |
| 322 40C35 | | Inox 80 mesh | 41 | 6.4 |
| 322 40C4 | | Inox 100 mesh | 35 | 5.4 |

| COD. CODE CÓD. | Tipo Type Tipo |
|----------------------|----------------------|
| 323 2002.030 | Inox 32 mesh |
| 323 2003.030 | Inox 50 mesh |
| 323 20035.030 | Inox 80 mesh |
| 323 2004.030 | Inox 100 mesh |

T4
fork
coupling

ISO
colour
coding

Raccordi di completamento con attacco a forchetta nel capitolo:
End fittings with fork coupling in chapter:
Empalmes de terminación con toma de horquilla en el capítulo:

FITTINGS

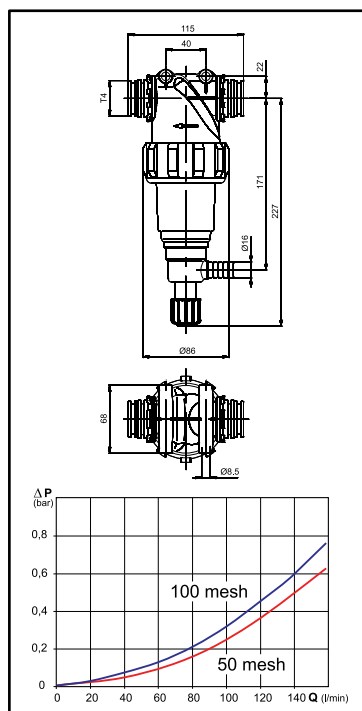
Filtri in linea serie 322-4 autopulente

- Attacco a forchetta T4
- Pressione d'esercizio max. 14 bar (200 PSI)
- Capacità filtrante 150 ÷ 160 l/min
- Cartuccia Ø 38 x 125 mm
- Punti di fissaggio su entrambi i lati
- Corpo in polipropilene
- Guarnizioni in EPDM (a richiesta in VITON®)
- By-pass minimo richiesto 23 l/min.



Self-cleaning line filters series 322-4

- Fork coupling T4
- Max. working pressure 14 bar (200 PSI)
- Filtering capacity 150 ÷ 160 l/min
- Cartridge Ø 38x125 mm
- Fixing points on both sides
- Polypropylene body
- EPDM gaskets (VITON® optional)
- By-pass min. 23 l/min.



Filtros en línea serie 322-4 autolimpiante

- Toma de horquilla T4
- Presión de ejercicio máx. 14 bar (200 PSI)
- Capacidad filtrante 150 ÷ 160 l/min
- Cartucho Ø 38x125 mm
- Puntos de fijación en ambos lados
- Cuerpo de polipropileno
- Juntas en EPDM (bajo demanda, en VITON®)
- By-pass min. 23 l/min.

| COD. CODE CÓD. | T | Tipo di rete Screen type Tipo de red | Area effettiva Effective area Área efectiva | |
|----------------------|----|--|---|------------|
| | | | cm ² | sq. inches |
| 322 41C2 | T4 | Inox 32 mesh | 41 | 6.4 |
| 322 41C3 | | Inox 50 mesh | 38 | 5.9 |
| 322 41C35 | | Inox 80 mesh | 41 | 6.4 |
| 322 41C4 | | Inox 100 mesh | 35 | 5.4 |

| COD. CODE CÓD. | Tipo Type Tipo |
|----------------------|----------------------|
| 323 2002.030 | Inox 32 mesh |
| 323 2003.030 | Inox 50 mesh |
| 323 20035.030 | Inox 80 mesh |
| 323 2004.030 | Inox 100 mesh |

T4
fork
coupling

ISO
colour
coding

Raccordi di completamento con attacco a forchetta nel capitolo:
End fittings with fork coupling in chapter:
Empalmes de terminación con toma de horquilla en el capítulo:

FITTINGS

