



FILTRI DI ASPIRAZIONE SUCTION FILTERS FILTROS DE ASPIRACION

319

Filtri di aspirazione serie 319 con attacco a forchetta

- Attacchi con connessione T9 per raccordi di completamento
- Capacità filtrante da 400 l/min a 800 l/min
- Cartuccia Ø 145 x 320 mm
- Corpo in polipropilene
- Guarnizioni in EPDM (a richiesta in VITON®)
- Inserti di fissaggio in ottone
- Filetto di spurgo G1 apribile, per attacco a rubinetto di scarico.

Suction filters series 319 with fork coupling

- Attachments with T9 connection for accessory fittings
- Filtering capacity 400-800 l/min
- Cartridge Ø 145 x 320 mm
- Polypropylene body
- EPDM gaskets (VITON® optional)
- Brass fixing inserts
- G1 drain thread (punctured to open) to install on drain valve.

Filtros de aspiración serie 319 con acoplamiento de horquilla

- Tomas con conexión T9 para completar los empalmes
- Capacidad filtrante 400 l/min a 800 l/min
- Cartucho Ø 145 x 320 mm
- Cuerpo de polipropileno
- Juntas en EPDM (bajo demanda, en VITON®)
- Casquillos de fijación de latón
- Rosca de purga G1 que se puede abrir, para toma de grifo de descarga.

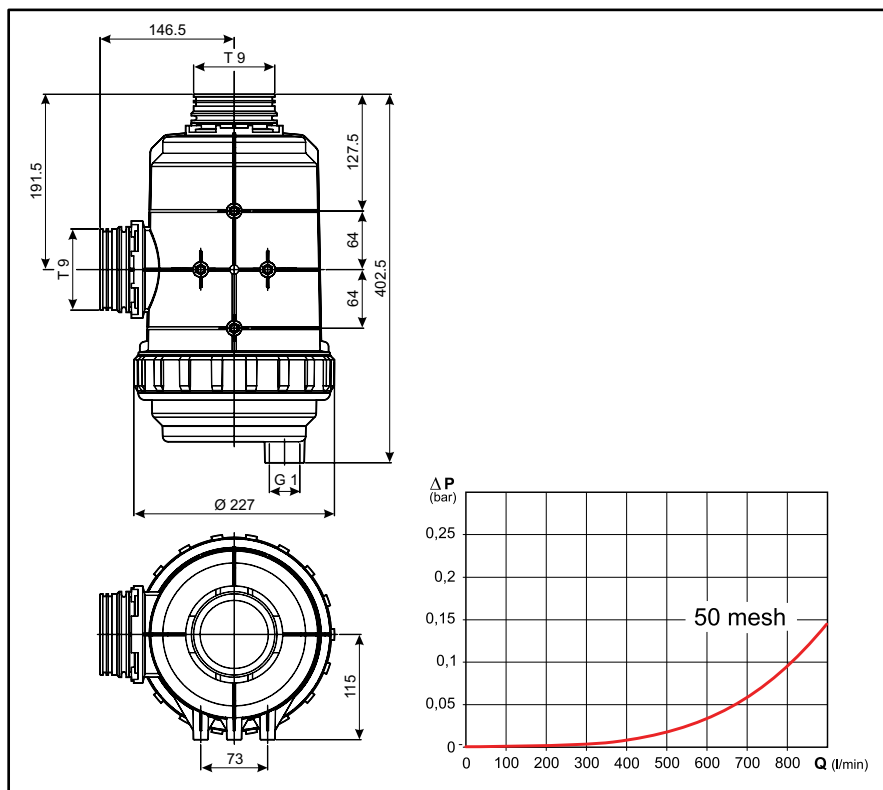



COD. CODE CÓD.	T	Tipo di rete Screen type Tipo de red	Area effettiva Effective area Área efectiva	
			cm ²	sq. inches
319 0H2	T9	Inox 32 mesh	505	78.3
319 0H3		Inox 50 mesh	464	71.9
319 0H35		Inox 80 mesh	509	78.8

T9 = 3" full port

Raccordi di completamento con attacco a forchetta nel capitolo:
End fittings with fork coupling in chapter:
Empalmes de terminación con toma de horquilla en el capítulo:

FITTINGS



 Ricambio Spare part Repuesto	
COD. CODE CÓD.	Tipo Type Tipo
335 2002.030	Inox 32 mesh
335 2003.030	Inox 50 mesh
335 20035.030	Inox 80 mesh

