



# FILTRI DI ASPIRAZIONE SUCTION FILTERS FILTROS DE ASPIRACION

# 317

## Filtri di aspirazione serie 317

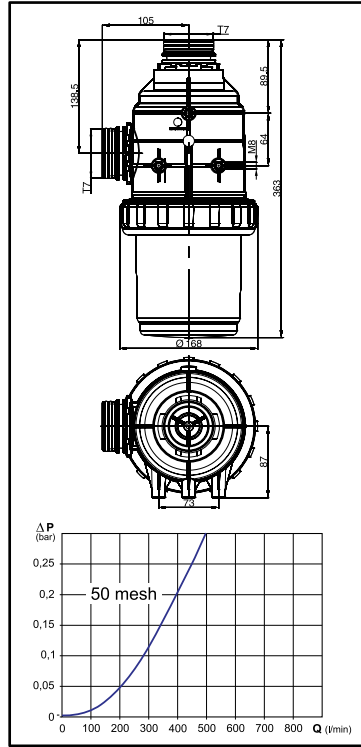
- Attacco a forchetta T7
- Capacità filtrante da 200 l/min a 260 l/min
- Cartuccia Ø 107 x 286 mm
- Corpo in polipropilene
- Guarnizioni in EPDM (a richiesta in VITON®)
- Inserti di fissaggio in ottone

## Suction filters series 317

- Fork coupling T7
- Filtering capacity 200-260 l/min
- Cartridge Ø 107 x 286 mm
- Polypropylene body
- EPDM gaskets (VITON® optional)
- Brass fixing inserts

## Filtros de aspiración serie 317

- Toma de horquilla T7
- Capacidad filtrante 200 l/min a 260 l/min
- Cartucho Ø 107 x 286 mm
- Cuerpo de polipropileno
- Juntas en EPDM (bajo demanda, en VITON®)
- Casquillos de fijación de latón



COD. CODE CÓD.	T	Tipo di rete Screen type Tipo de red	Area effettiva Effective area Área efectiva	
			cm <sup>2</sup>	sq. inches
317 20F2	T7	Inox 32 mesh	289	44.8
317 20F3		Inox 50 mesh	265	41.1
317 20F35		Inox 80 mesh	291	45.1

COD. CODE CÓD.	Tipo Type Tipo
317 2002.030	Inox 32 mesh
317 2003.030	Inox 50 mesh
317 20035.030	Inox 80 mesh



Raccordi di completamento con attacco a forchetta nel capitolo:  
End fittings with fork coupling in chapter:  
Empalmes de terminación con toma de horquilla en el capítulo:

**FITTINGS**

## Filtri di aspirazione serie 317 con valvola

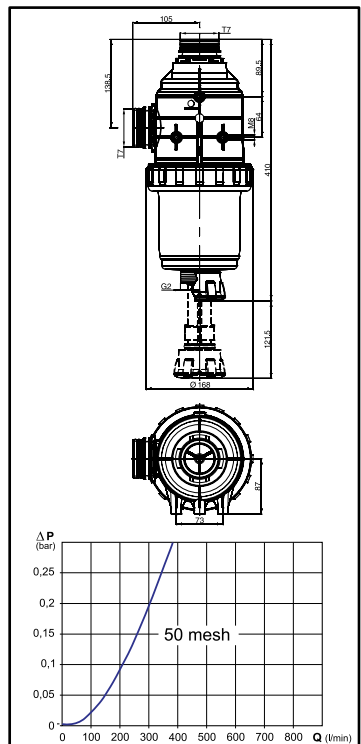
- Attacco a forchetta T7
- Valvola automatica di chiusura per la pulizia del filtro
- Ingresso ausiliario di aspirazione per il riempimento cisterna
- Pomello sblocca valvola

## Suction filters series 317 with valve

- Fork coupling T7
- Automatic shut-off valve to clean the filter
- Auxiliary suction inlet to fill the tank
- Valve release knob

## Filtros de aspiración serie 317 con válvula

- Toma de horquilla T7
- Válvula automática de cierre para la limpieza del filtro
- Entrada auxiliar de aspiración para llenar el tanque
- Tapon para el accionamiento de la válvula



COD. CODE CÓD.	T	Tipo di rete Screen type Tipo de red	Area effettiva Effective area Área efectiva	
			cm <sup>2</sup>	sq. inches
317 24F2	T7	Inox 32 mesh	289	44.8
317 24F3		Inox 50 mesh	265	41.1
317 24F35		Inox 80 mesh	291	45.1

COD. CODE CÓD.	Tipo Type Tipo
317 2002.030	Inox 32 mesh
317 2003.030	Inox 50 mesh
317 20035.030	Inox 80 mesh



Chiave smontaggio valvola Valve disassembly tool Llave desmontaje válvula	COD. / CODE / CÓD.
	316 400.200

Raccordi di completamento con attacco a forchetta nel capitolo:  
End fittings with fork coupling in chapter:  
Empalmes de terminación con toma de horquilla en el capítulo:

**FITTINGS**

