



FILTRI DI ASPIRAZIONE SUCTION FILTERS FILTROS DE ASPIRACION

316

Filtri di aspirazione serie 316

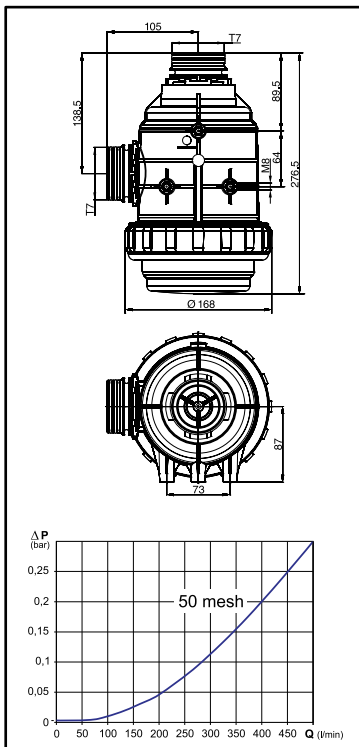
- Attacco a forchetta T7
- Capacità filtrante da 160 l/min a 220 l/min
- Cartuccia Ø 107 x 200 mm
- Corpo in polipropilene
- Guarnizioni in EPDM (a richiesta in VITON®)
- Inserti di fissaggio in ottone

Suction filters series 316

- Fork coupling T7
- Filtering capacity 160-220 l/min
- Cartridge Ø 107 x 200 mm
- Polypropylene body
- EPDM gaskets (VITON® optional)
- Brass fixing inserts

Filtros de aspiración serie 316

- Toma de horquilla T7
- Capacidad filtrante 160 l/min a 220 l/min
- Cartucho Ø 107 x 200 mm
- Cuerpo de polipropileno
- Juntas en EPDM (bajo demanda, en VITON®)
- Casquillos de fijación de latón



COD. CODE CÓD.	T	Tipo di rete Screen type Tipo de red	Area effettiva Effective area Área efectiva	
			cm ²	sq. inches
316 20F2	T7	Inox 32 mesh	242	37.5
316 20F3		Inox 50 mesh	222	34.5
316 20F35		Inox 80 mesh	244	37.7



Ricambio
Spare part
Repuesto

COD. CODE CÓD.	Tipo Type Tipo
316 2002.030	Inox 32 mesh
316 2003.030	Inox 50 mesh
316 20035.030	Inox 80 mesh

T7
fork
coupling

ISO
colour
coding

Raccordi di completamento con attacco a forchetta nel capitolo:
End fittings with fork coupling in chapter:
Empalmes de terminación con toma de horquilla en el capítulo:

FITTINGS

Filtri di aspirazione serie 316 con valvola

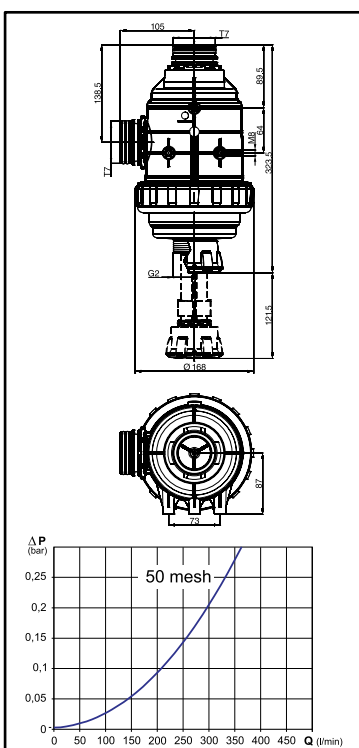
- Attacco a forchetta T7
- Valvola automatica di chiusura per la pulizia del filtro
- Ingresso ausiliario di aspirazione per il riempimento cisterna
- Pomello sblocca valvola

Suction filters series 316 with valve

- Fork coupling T7
- Automatic shut-off valve to clean the filter
- Auxiliary suction inlet to fill the tank
- Valve release knob

Filtros de aspiración serie 316 con válvula

- Toma de horquilla T7
- Válvula automática de cierre para la limpieza del filtro
- Entrada auxiliar de aspiración para llenar el tanque
- Tapon para el accionamiento de la válvula



COD. CODE CÓD.	T	Tipo di rete Screen type Tipo de red	Area effettiva Effective area Área efectiva	
			cm ²	sq. inches
316 24F2	T7	Inox 32 mesh	242	37.5
316 24F3		Inox 50 mesh	222	34.5
316 24F35		Inox 80 mesh	244	37.7

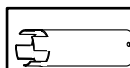


Ricambio
Spare part
Repuesto

COD. CODE CÓD.	Tipo Type Tipo
316 2002.030	Inox 32 mesh
316 2003.030	Inox 50 mesh
316 20035.030	Inox 80 mesh

T7
fork
coupling

ISO
colour
coding



Chiave smontaggio valvola
Valve disassembly tool
Llave desmontaje válvula

COD./ CODE / CÓD.
316 400.200

Raccordi di completamento con attacco a forchetta nel capitolo:
End fittings with fork coupling in chapter:
Empalmes de terminación con toma de horquilla en el capítulo:

FITTINGS



FILTRI DI ASPIRAZIONE SUCTION FILTERS FILTROS DE ASPIRACION

316

Filtri di aspirazione serie 316

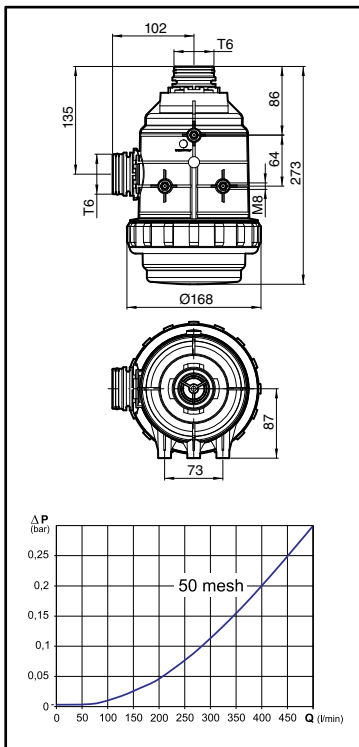
- Attacco a forchetta T6
- Capacità filtrante da 160 l/min a 220 l/min
- Cartuccia Ø 107 x 200 mm
- Corpo in polipropilene
- Guarnizioni in EPDM (a richiesta in VITON®)
- Inserti di fissaggio in ottone

Suction filters series 316

- Fork coupling T6
- Filtering capacity 160-220 l/min
- Cartridge Ø 107 x 200 mm
- Polypropylene body
- EPDM gaskets (VITON® optional)
- Brass fixing inserts

Filtros de aspiración serie 316

- Toma de horquilla T6
- Capacidad filtrante 160 l/min a 220 l/min
- Cartucho Ø 107 x 200 mm
- Cuerpo de polipropileno
- Juntas en EPDM (bajo demanda, en VITON®)
- Casquillos de fijación de latón



COD. CODE CÓD.	T	Tipo di rete Screen type Tipo de red	Area effettiva Effective area Área efectiva	
			cm ²	sq. inches
316 20E2	T6	Inox 32 mesh	242	37.5
316 20E3		Inox 50 mesh	222	34.5
316 20E35		Inox 80 mesh	244	37.7

COD. CODE CÓD.	Tipo Type Tipo
316 2002.030	Inox 32 mesh
316 2003.030	Inox 50 mesh
316 20035.030	Inox 80 mesh

T6
fork
coupling

ISO
colour
coding

Raccordi di completamento con attacco a forchetta nel capitolo:
End fittings with fork coupling in chapter:
Empalmes de terminación con toma de horquilla en el capítulo:

FITTINGS

Filtri di aspirazione serie 316 con valvola

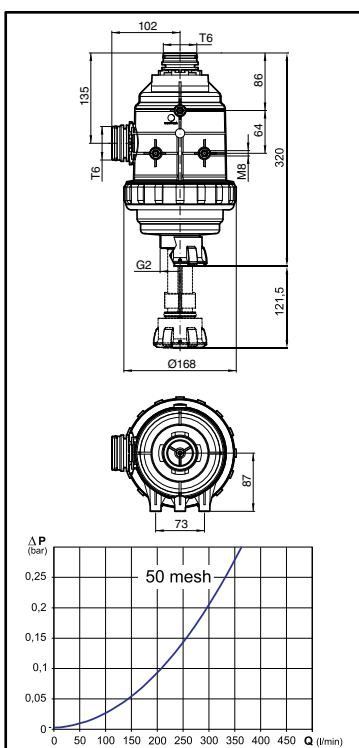
- Attacco a forchetta T6
- Valvola automatica di chiusura per la pulizia del filtro
- Ingresso ausiliario di aspirazione per il riempimento cisterna
- Pomello sblocca valvola

Suction filters series 316 with valve

- Fork coupling T6
- Automatic shut-off valve to clean the filter
- Auxiliary suction inlet to fill the tank
- Valve release knob

Filtros de aspiración serie 316 con válvula

- Toma de horquilla T6
- Válvula automática de cierre para la limpieza del filtro
- Entrada auxiliar de aspiración para llenar el tanque
- Tapon para el accionamiento de la válvula



COD. CODE CÓD.	T	Tipo di rete Screen type Tipo de red	Area effettiva Effective area Área efectiva	
			cm ²	sq. inches
316 24E2	T6	Inox 32 mesh	242	37.5
316 24E3		Inox 50 mesh	222	34.5
316 24E35		Inox 80 mesh	244	37.7

COD. CODE CÓD.	Tipo Type Tipo
316 2002.030	Inox 32 mesh
316 2003.030	Inox 50 mesh
316 20035.030	Inox 80 mesh

T6
fork
coupling

ISO
colour
coding

Chiave smontaggio valvola Valve disassembly tool Llave desmontaje válvula	COD. / CODE / CÓD.
	316 400.200

Raccordi di completamento con attacco a forchetta nel capitolo:
End fittings with fork coupling in chapter:
Empalmes de terminación con toma de horquilla en el capítulo:

FITTINGS

316

FILTRI DI ASPIRAZIONE SUCTION FILTERS FILTROS DE ASPIRACION



Filtri di aspirazione serie 316

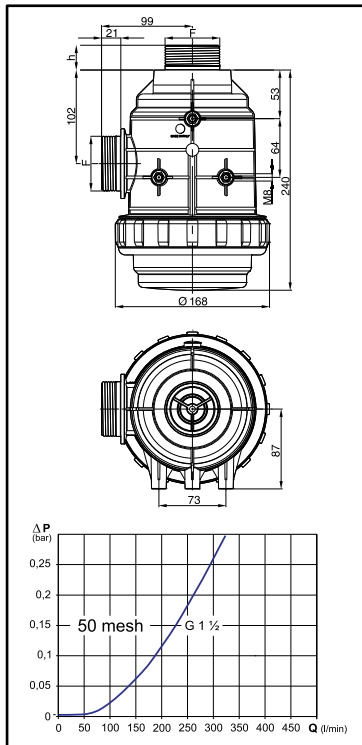
- Filetti G 1 1/2
- Capacità filtrante da 160 l/min a 220 l/min
- Cartuccia Ø 107 x 200 mm
- Corpo in polipropilene
- Guarnizioni in EPDM (a richiesta in VITON®)
- Inserti di fissaggio in ottone

Suction filters series 316

- 1 1/2" BSP threads
- Filtering capacity 160-220 l/min
- Cartridge Ø 107 x 200 mm
- Polypropylene body
- Polypropylene body
- EPDM gaskets (VITON® optional)
- Brass fixing inserts

Filtros de aspiración serie 316

- Roscas G 1 1/2
- Capacidad filtrante 160 l/min a 220 l/min
- Cartucho Ø 107 x 200 mm
- Cuerpo de polipropileno
- Juntas en EPDM (bajo demanda, en VITON®)
- Casquillos de fijación de latón



COD. CODE CÓD.	F (BSP)	Tipo di rete Screen type Tipo de red	h (mm)	Area effettiva Effective area Área efectiva	
				cm ²	sq. inches
316 2062	G 1 1/2	Inox 32 mesh	24	242	37.5
316 2063		Inox 50 mesh		222	34.5
316 20635		Inox 80 mesh		244	37.7
316 2162		Inox 32 mesh	45	242	37.5
316 2163		Inox 50 mesh		222	34.5
316 21635		Inox 80 mesh		244	37.7

COD. CODE CÓD.	Tipo Type Tipo
316 2002.030	Inox 32 mesh
316 2003.030	Inox 50 mesh
316 20035.030	Inox 80 mesh



Filtri di aspirazione serie 316 con valvola

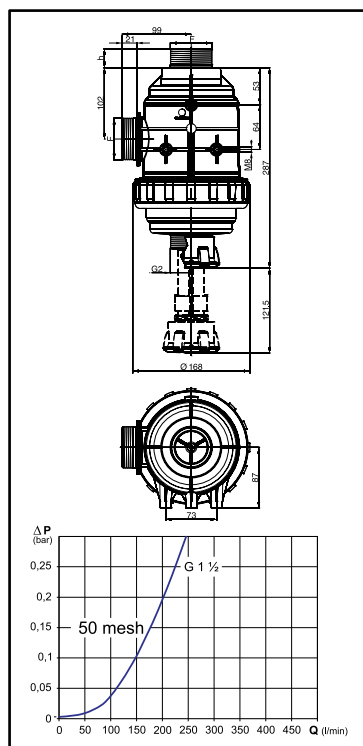
- Valvola automatica di chiusura per la pulizia del filtro
- Ingresso ausiliario di aspirazione per il riempimento cisterna
- Pomello sblocca valvola

Suction filters series 316 with valve

- Automatic shut-off valve to clean the filter
- Auxiliary suction inlet to fill the tank
- Valve release knob

Filtros de aspiración serie 316 con válvula

- Válvula automática de cierre para la limpieza del filtro
- Entrada auxiliar de aspiración para llenar el tanque
- Tapon para el accionamiento de la válvula



COD. CODE CÓD.	F (BSP)	Tipo di rete Screen type Tipo de red	h (mm)	Area effettiva Effective area Área efectiva	
				cm ²	sq. inches
316 2462	G 1 1/2	Inox 32 mesh	24	242	37.5
316 2463		Inox 50 mesh		222	34.5
316 24635		Inox 80 mesh		244	37.7
316 2562		Inox 32 mesh	45	242	37.5
316 2563		Inox 50 mesh		222	34.5
316 25635		Inox 80 mesh		244	37.7

COD. CODE CÓD.	Tipo Type Tipo
316 2002.030	Inox 32 mesh
316 2003.030	Inox 50 mesh
316 20035.030	Inox 80 mesh



Chiave smontaggio valvola Valve disassembly tool Llave desmontaje válvula	COD./CODE/CÓD. 316 400.200
---	--------------------------------------