



FILTRI DI ASPIRAZIONE SUCTION FILTERS FILTROS DE ASPIRACION

313

Filtri di aspirazione serie 313

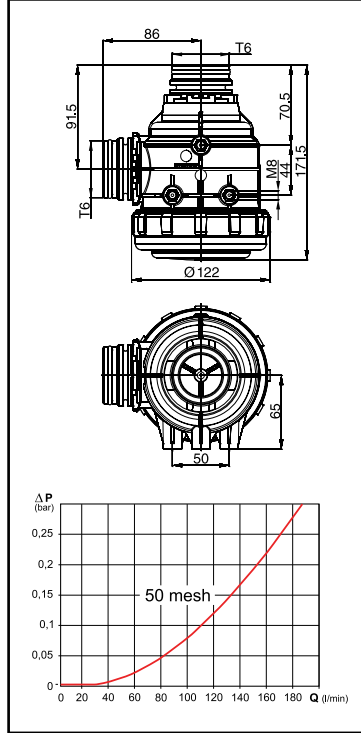
- Attacco a forchetta T6
- Capacità filtrante da 80 l/min a 120 l/min
- Cartuccia Ø 80 x 108 mm
- Corpo in polipropilene
- Guarnizioni in EPDM (a richiesta in VITON®)
- Inserti di fissaggio in ottone

Suction filters series 313

- Fork coupling T6
- Filtering capacity 80-120 l/min
- Cartridge Ø 80 x 108 mm
- Polypropylene body
- EPDM gaskets (VITON® optional)
- Brass fixing inserts

Filtros de aspiración serie 313

- Toma de horquilla T6
- Capacidad filtrante 80 l/min a 120 l/min
- Cartucho Ø 80 x 108 mm
- Cuerpo de polipropileno
- Juntas en EPDM (bajo demanda, en VITON®)
- Casquillos de fijación de latón



COD. CODE CÓD.	T	Tipo di rete Screen type Tipo de red	Area effettiva Effective area Área efectiva	
			cm ²	sq. inches
313 20E2	T6	Inox 32 mesh	242	37.5
313 20E3		Inox 50 mesh	222	34.5
313 20E35		Inox 80 mesh	244	37.7

RICAMBIO SPARE PART REPUESTO	
COD. CODE CÓD.	Tipo Type Tipo
318 2002.030	Inox 32 mesh
318 2003.030	Inox 50 mesh
318 20035.030	Inox 80 mesh



Raccordi di completamento con attacco a forchetta nel capitolo:
End fittings with fork coupling in chapter:
Empalmes de terminación con toma de horquilla en el capítulo:

FITTINGS

Filtri di aspirazione serie 313 con valvola

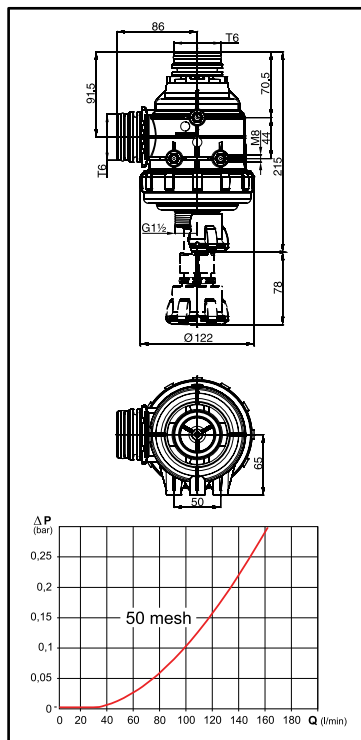
- Attacco a forchetta T6
- Valvola automatica di chiusura per la pulizia del filtro
- Ingresso ausiliario di aspirazione per il riempimento cisterna
- Pomello sblocca valvola
- Guarnizioni in EPDM (a richiesta in VITON®)

Suction filters series 313 with valve

- Fork coupling T6
- Automatic shut-off valve to clean the filter
- Auxiliary suction inlet to fill the tank
- Valve release knob
- EPDM gaskets (VITON® optional)

Filtros de aspiración serie 313 con válvula

- Toma de horquilla T6
- Válvula automática de cierre para la limpieza del filtro
- Entrada auxiliar de aspiración para llenar el tanque
- Tapon para el accionamiento de la válvula
- Juntas en EPDM (bajo demanda, en VITON®)



COD. CODE CÓD.	T	Tipo di rete Screen type Tipo de red	Area effettiva Effective area Área efectiva	
			cm ²	sq. inches
313 24E2	T6	Inox 32 mesh	242	37.5
313 24E3		Inox 50 mesh	222	34.5
313 24E35		Inox 80 mesh	244	37.7

RICAMBIO SPARE PART REPUESTO	
COD. CODE CÓD.	Tipo Type Tipo
318 2002.030	Inox 32 mesh
318 2003.030	Inox 50 mesh
318 20035.030	Inox 80 mesh



	Chiave smontaggio valvola Valve disassembly tool Llave desmontaje válvula	COD./CODE/CÓD. 314 400.200
--	---	--------------------------------------

Raccordi di completamento con attacco a forchetta nel capitolo:
End fittings with fork coupling in chapter:
Empalmes de terminación con toma de horquilla en el capítulo:

FITTINGS

313

FILTRI DI ASPIRAZIONE SUCTION FILTERS FILTROS DE ASPIRACION



Filtri di aspirazione serie 313

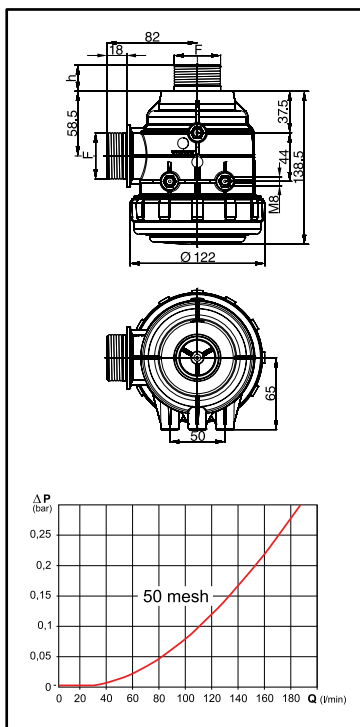
- Filetti G 1 1/4
- Capacità filtrante da 80 l/min a 120 l/min
- Cartuccia Ø 80 x 108 mm
- Corpo in polipropilene
- Guarnizioni in EPDM (a richiesta in VITON®)
- Inserti di fissaggio in ottone

Suction filters series 313

- 1 1/4" BSP threads
- Filtering capacity 80-120 l/min
- Cartridge Ø 80 x 108 mm
- Polypropylene body
- EPDM gaskets (VITON® optional)
- Brass fixing inserts

Filtros de aspiración serie 313

- Roscas G 1 1/4
- Capacidad filtrante 80 l/min a 120 l/min
- Cartucho Ø 80 x 108 mm
- Cuerpo de polipropileno
- Juntas en EPDM (bajo demanda, en VITON®)
- Casquillos de fijación de latón



COD. CODE CÓD.	F (BSP)	Tipo di rete Screen type Tipo de red	h (mm)	Area effettiva Effective area Área efectiva	
				cm ²	sq. inches
313 2052	G 1 1/4	Inox 32 mesh	24	90	14.0
313 2053		Inox 50 mesh		83	12.8
313 20535		Inox 80 mesh		91	14.2
313 2152		38	Inox 32 mesh	90	14.0
313 2153			Inox 50 mesh	83	12.8
313 21535			Inox 80 mesh	91	14.2

COD. CODE CÓD.		Tipo Type Tipo
318 2002.030		Inox 32 mesh
318 2003.030		Inox 50 mesh
318 20035.030		Inox 80 mesh



Filtri di aspirazione serie 313 con valvola

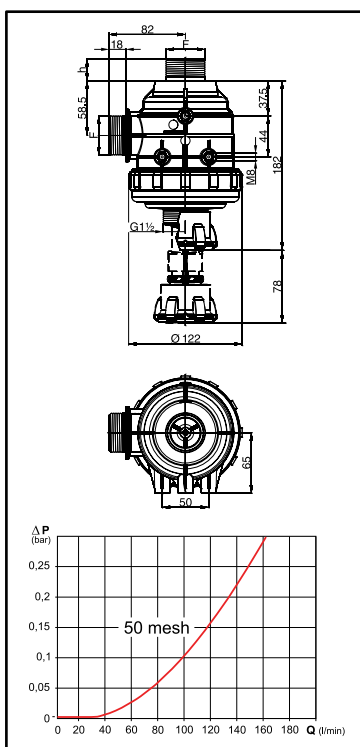
- Valvola automatica di chiusura per la pulizia del filtro
- Ingresso ausiliario di aspirazione per il riempimento cisterna
- Pomello sblocca valvola
- Guarnizioni in EPDM (a richiesta in VITON®)

Suction filters series 313 with valve

- Automatic shut-off valve to clean the filter
- Auxiliary suction inlet to fill the tank
- Valve release knob
- EPDM gaskets (VITON® optional)

Filtros de aspiración serie 313 con válvula

- Válvula automática de cierre para la limpieza del filtro
- Entrada auxiliar de aspiración para llenar el tanque
- Tapon para el accionamiento de la válvula
- Juntas en EPDM (bajo demanda, en VITON®)



COD. CODE CÓD.	F (BSP)	Tipo di rete Screen type Tipo de red	h (mm)	Area effettiva Effective area Área efectiva	
				cm ²	sq. inches
313 2452	G 1 1/4	Inox 32 mesh	24	90	14.0
313 2453		Inox 50 mesh		83	12.8
313 24535		Inox 80 mesh		91	14.2
313 2552		38	Inox 32 mesh	90	14.0
313 2553			Inox 50 mesh	83	12.8
313 25535			Inox 80 mesh	91	14.2

COD. CODE CÓD.		Tipo Type Tipo
318 2002.030		Inox 32 mesh
318 2003.030		Inox 50 mesh
318 20035.030		Inox 80 mesh



Chiave smontaggio valvola Valve disassembly tool Llave desmontaje válvula	COD. / CODE / CÓD. 314 400.200
---	---