



MINIFILTRI DI ASPIRAZIONE MINI SUCTION FILTERS MINI FILTRO DE ASPIRACION

309

Minifiltri di aspirazione

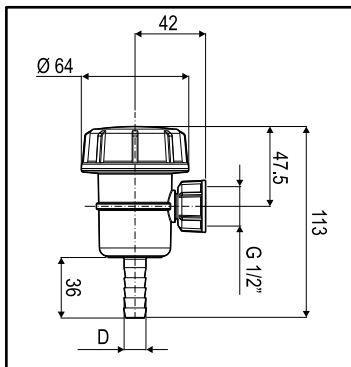
- Costruito in Polipropilene
- Guarnizioni in EPDM
- Cartuccia in acciaio inox Ø 27 x 69 mm
- Capacità filtrante 20 l/min

Mini suction filters

- PP made
- EPDM gaskets
- St. steel cartridge Ø 27 x 69 mm
- Filtering capacity 20 lt/min

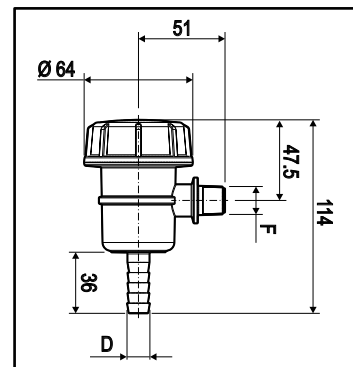
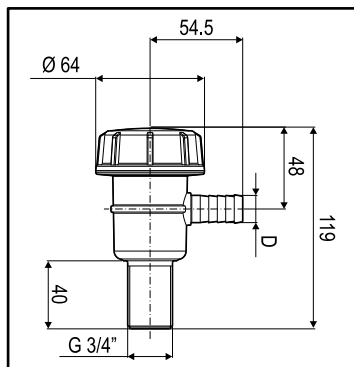
Mini filtro del aspiración

- Fabricado en polipropileno
- Junta en EPDM
- Malla en acero inox 27 x 69 mm
- Capacidad filtrante 20 l/min



COD. CODE CÓD.	F (BSP)	D (mm)	Tipo di rete Screen type Tipo de red
309 952	G 1/2	13	Inox 32 mesh
309 953			Inox 50 mesh
309 9535			Inox 80 mesh
309 954			Inox 100 mesh

COD. CODE CÓD.	F (BSP)	D (mm)	Tipo di rete Screen type Tipo de red
309 T953	G 1/2	13	Inox 50 mesh



COD. CODE CÓD.	F (BSP)	D (mm)	Tipo di rete Screen type Tipo de red
309 632	G 3/4	16	Inox 32 mesh
309 633			Inox 50 mesh

COD. CODE CÓD.	F (BSP)	D (mm)	Tipo di rete Screen type Tipo de red
309 T153	G 3/8 M	13	Inox 50 mesh
309 T253	G 1/2 M		

		Ricambio Spare part Repuesto
COD. CODE CÓD.	Tipo Type Tipo	
324 2002.030	Inox 32 mesh	
324 2003.030	Inox 50 mesh	
324 20035.030	Inox 80 mesh	
324 2004.030	Inox 100 mesh	