



RLR



UK

The plunger pump is able to provide extra energy to water; it can be operated with an electric, hydraulic or internal-combustion motor.

The reciprocating-motion pistons compress the water inside the cylinders, thus boosting pressure. The pump has 3 pistons to cope with requirements of capacity & outlet water flow regularly.

Pump body: spheroidal cast iron. Head: spheroidal cast iron + chemical treatment.

Eccentric shaft: high-resistance steel.

Shaft support bearings dimensioned for long duration.

Connecting rods: with thin-shell bearings

Guiding piston: stainless steel.

Pumping pistons: ceramic

Valves: stainless steel.

Seals: high dependability, V profile Routine maintenance includes easy operations such as: oil check & change, check and possible replacement of seals.

Performances refer to theoretical delivery with 100% volumetric efficiency. For continuous or heavy-duty use, contact our technical department.

ES

La bomba volumétrica de pistones es capaz de suministrar un incremento de energía al agua, pudiendo ser accionada con un motor eléctrico, hidráulico o de combustión interna.

Los pistones, con su movimiento alternativo, comprimen el agua en el interior de los cilindros, incrementando considerablemente el valor de la presión.

La bomba dispone de 3 pistones para satisfacer las exigencias de caudal y regularidad del flujo de agua de salida.

Cuerpo bomba: de hierro fundido esferoidal. Culata: de hierro fundido esferoidal + tratamiento químico.

Árbol de excéntricas: en acero de alta resistencia

Rodamientos de soporte árbol de grandes dimensiones para una larga duración.

Bielas: con casquillos de coraza fina. Pistones de guía: en acero inoxidable.

Pistones sumergidos: en cerámica. Válvulas: en acero inoxidable.

Juntas: perfiladas en forma de V de gran fiabilidad.

El mantenimiento ordinario incluye operaciones simples, como el control y cambio de aceite, el control, si es el caso, la sustitución de las juntas. **Las prestaciones se refieren al caudal teórico con rendimiento volumétrico del 100%. Para usos de servicio continuo o gravoso, contactar con nuestra oficina técnica.**

DE

Die Kolbenverdrängerpumpe ist in der Lage dem Wasser einen Energiezuwachs zu liefern; sie kann mit einem Elektromotor, einem Hydraulikmotor oder einem Verbrennungsmotor betrieben werden.

Die mit Hin- und Herbewegung ausgestatteten Kolben komprimieren das Wasser in den Zylindern und erhöhen so bedeutend den Druckwert.

Die Pumpe verfügt über drei Kolben, um den Erfordernissen des Wassers im Ausgang bezüglich Förderleistung und Flussregelmäßigkeit begegnen zu können.

Pumpengehäuse: Gusseisen mit Kugelgraphit

Zylinderkopf: Gusseisen mit Kugelgraphit + chemische Behandlung

Nockenwelle: aus hochwiderstandsfähigem Stahl Großzügig bemessene Wellenstützlager für eine lange Lebensdauer.

Kolbenstangen: mit Gleitlager mit dünner Außenhaut

Führungskolben: aus Edelstahl. Plungerkolben: aus Keramik.

Ventile: aus Edelstahl.

Dichtungen: sehr zuverlässig, mit V-Profil. Die ordentliche Wartung umfasst einfache Vorgänge wie Ölkontrolle und -wechsel, Kontrolle und eventuelles Ersetzen der Dichtungen. **Die Leistungen beziehen sich auf eine theoretische Förderleistung mit volumetrischem Wirkungsgrad von 100%. Für eine Dauerverwendung oder eine unter schweren Bedingungen unsere Technikabteilung konsultieren.**

IT

La pompa volumetrica a pistoni è in grado di fornire un incremento energetico all'acqua, essa può essere azionata con un motore elettrico, idraulico o a combustione interna. I pistoni, dotati di moto alterno, comprimono l'acqua all'interno dei cilindri incrementandone notevolmente il valore della pressione. La pompa è dotata di tre pistoni per fare fronte a esigenze di portata e di regolarità del flusso dell'acqua in uscita.

Corpo pompa: ghisa sferoidale.

Testata: ghisa sferoidale+trattamento chimico

Albero a eccentrici: acciaio ad alta resistenza

Cuscinetti supporto albero ampiamente dimensionati per una lunga durata.

Bielle: con bronzina a guscio sottile.

Pistoni di guida: acciaio inox.

Pistoni tuffanti: in ceramica

Valvole: in acciaio inox.

Guarnizioni: profilate a V ad elevata affidabilità.

La manutenzione ordinaria comprende semplici operazioni quali, controllo e cambio olio, controllo ed eventuale sostituzione guarnizioni. **Le prestazioni sono riferite alla portata teorica con rendimento volumetrico 100%. Per utilizzi di servizio continuo o gravoso, contattare il ns. ufficio tecnico.**

FR

La pompe volumétrique à pistons est en mesure d'augmenter l'énergie du mouvement de l'eau ; elle peut être actionnée avec un moteur électrique, hydraulique ou à combustion interne.

Animés d'un mouvement alternatif, les pistons compriment l'eau à l'intérieur des cylindres, augmentant considérablement la valeur de la pression.

La pompe est équipée de trois pistons afin de faire face aux exigences de débit et de régularité du flux de l'eau à la sortie.

Corps de pompe : fonte sphéroïdale.

Tête : fonte sphéroïdale + traitement chimique

Arbre à cames : en acier haute résistance

Les roulements guidant l'arbre sont largement dimensionnés afin de permettre une durée de service accrue.

Bielle : avec palier en bronze à couche mince

Pistons de guidage : en acier inox.

Pistons plongeurs : en céramique.

Souppes : en acier inox

Garnitures : en V - haute fiabilité.

L'entretien courant comprend de simples opérations telles que le contrôle et la vidange de l'huile, le contrôle et la substitution éventuelle des garnitures. **Les performances indiquées se rapportent au débit théorique avec rendement volumétrique 100%.**

Pour des conditions d'utilisation dans des applications continues ou difficiles, contactez notre service technique.

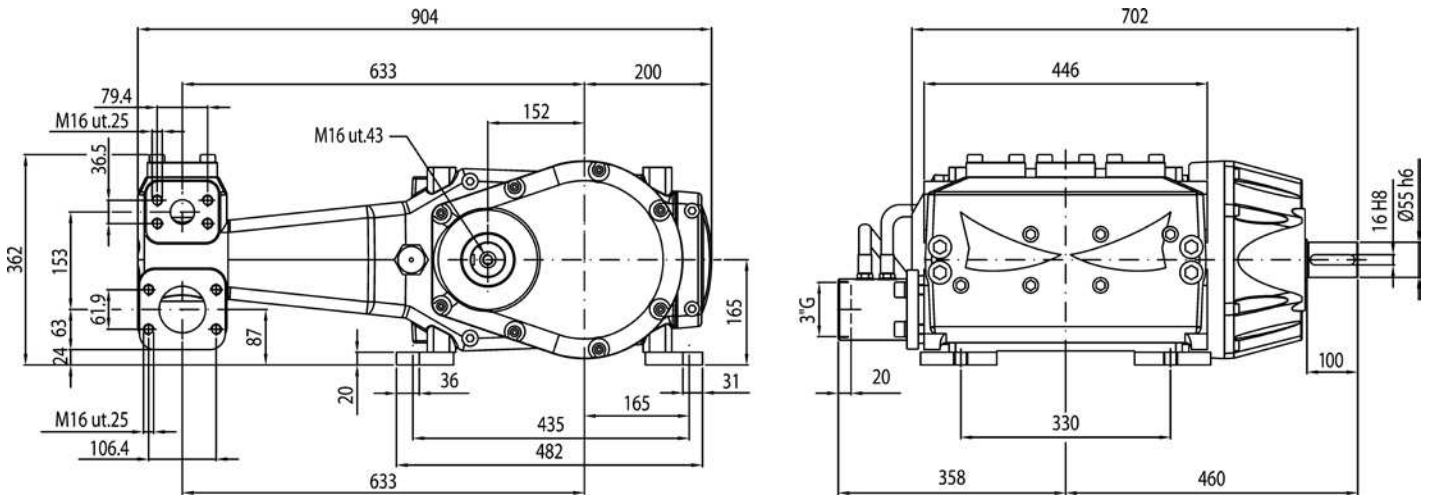
Code	Type	RPM	l/min.	US gpm	bar	psi	MPa	hp	kW	kg	lb
6914 0001	RLR 300/250	1500	300	79	250	3625	25	190	140	405	892,8
6914 0005	RLR 300/250	1800	300	79	250	3625	25	190	140	405	892,8
6914 0002	RLR 360/200	1500	360	95	200	2900	20	190	140	405	892,8
6914 0006	RLR 360/200	1800	360	95	200	2900	20	190	140	405	892,8
6914 0003	RLR 420/170	1500	420	111	170	2465	17	190	140	405	892,8
6914 0007	RLR 420/170	1800	420	111	170	2465	17	190	140	405	892,8
6914 0004	RLR 480/145	1500	480	127	145	2102	14,5	190	140	405	892,8
6914 0008	RLR 480/145	1800	480	127	145	2102	14,5	190	140	405	892,8

Max Head / Presion de agua / Foderdruck / Battente / Charge d'eau: **1-6 bar - 14.5-87 p.s.i.**

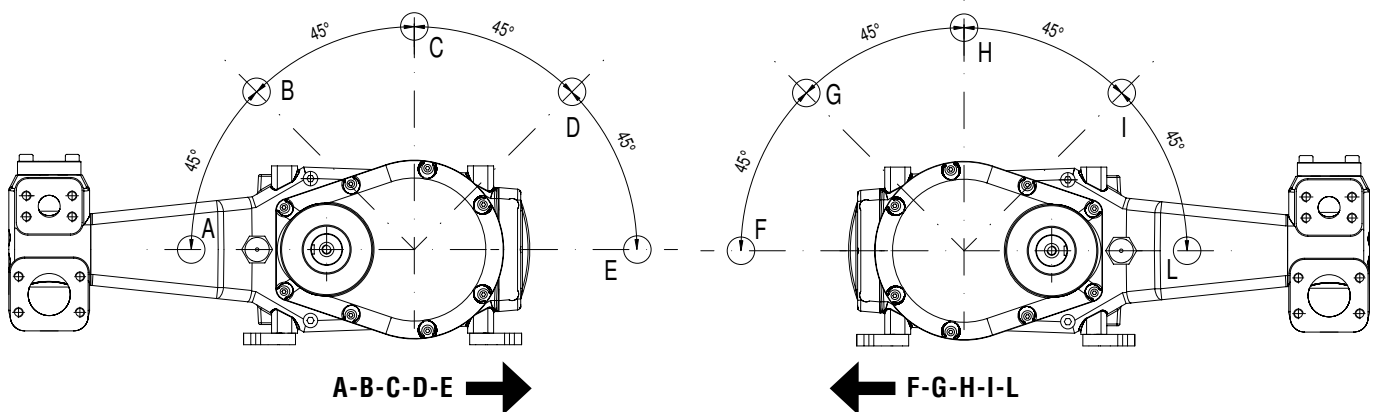
Oil / Oil / Acéite / Öl / Olio / Huile: **16 l**

1500 r.p.m. = ratio 2.61

1800 r.p.m. = ratio 3.16



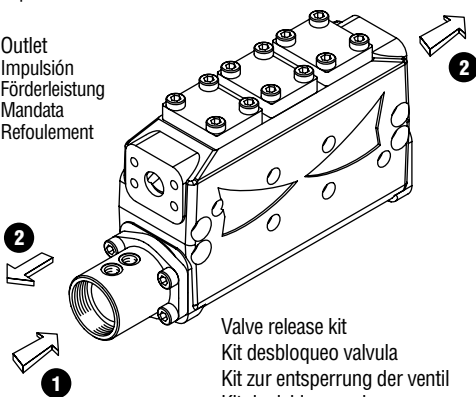
GEARBOX MOUNTING POSITIONS › POSICIONES DE MONTAJE REDUCTOR › MONTAGEPOSITIONEN UNTERSETZUNGSGETRIEBE ›
 POSIZIONI DI MONTAGGIO RIDUTTORE › POSITIONS DE MONTAGE RÉDUCTEUR



CONNECTION KIT › KIT CONEXIONES › ANSCHLUSS KIT › KIT CONNESSIONI › KIT DE CONNEXIONS

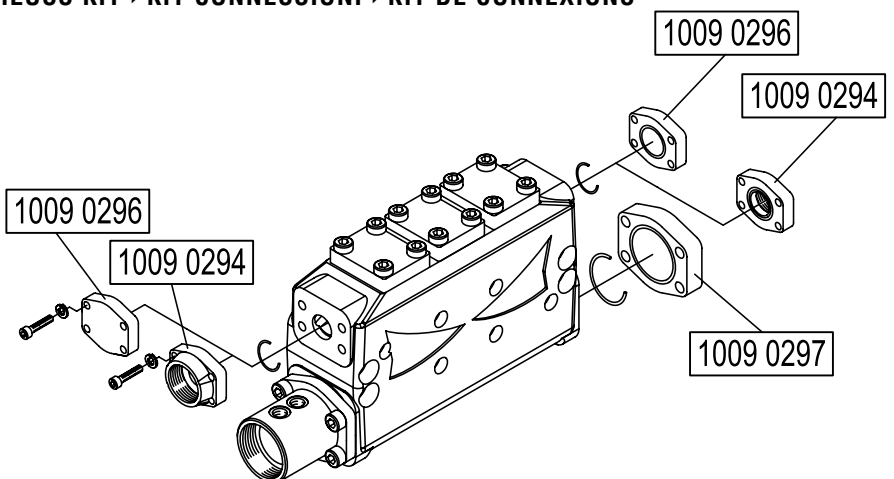
1 Inlet
 Aspiración
 Ansaugung
 Aspirazione
 Aspiration

2 Outlet
 Impulsión
 Förderleistung
 Mandata
 Refoulement



Valve release kit
 Kit desbloqueo valvula
 Kit zur entsperrung der ventil
 Kit de deblocage de soupape
 Kit sblocco valvola

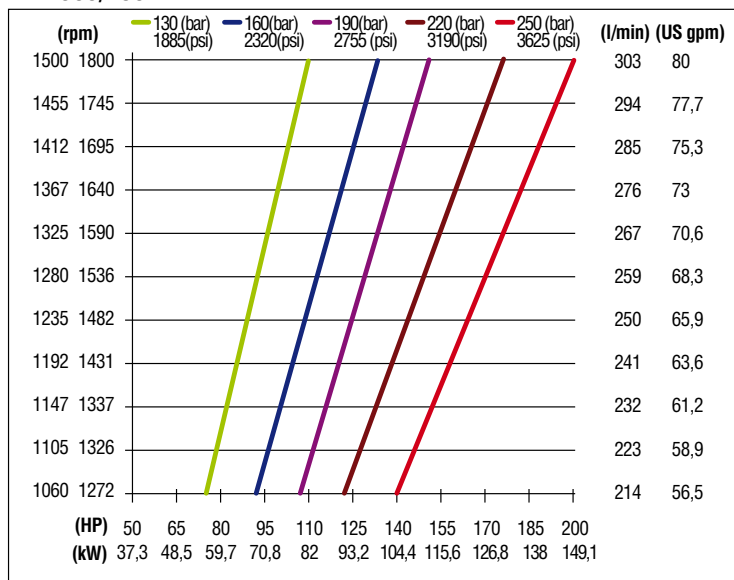
0608 0055



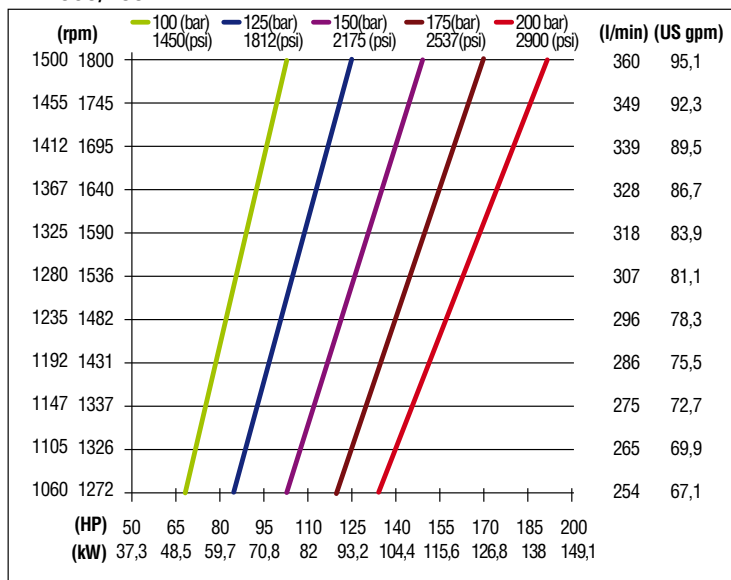
1009 0294	Outlet - Impulsión - Förderleistung - Mandata - Refoulement	1 1/2" G
1009 0296	Outlet - Impulsión - Förderleistung - Mandata - Refoulement	closed - cerrado - Geschlossen chiuso - fermé
1009 0297	Inlet - Aspiración - Ansaugung - Aspirazione - Aspiration	closed - cerrado - Geschlossen chiuso - fermé

CHARACTERISTIC CHART>DIAGRAMA DE PRESTACIONES>LEISTUNGSDIAGRAMME>DIAGRAMMI PRESTAZIONALI> DIAGRAMME DES PERFORMANCES

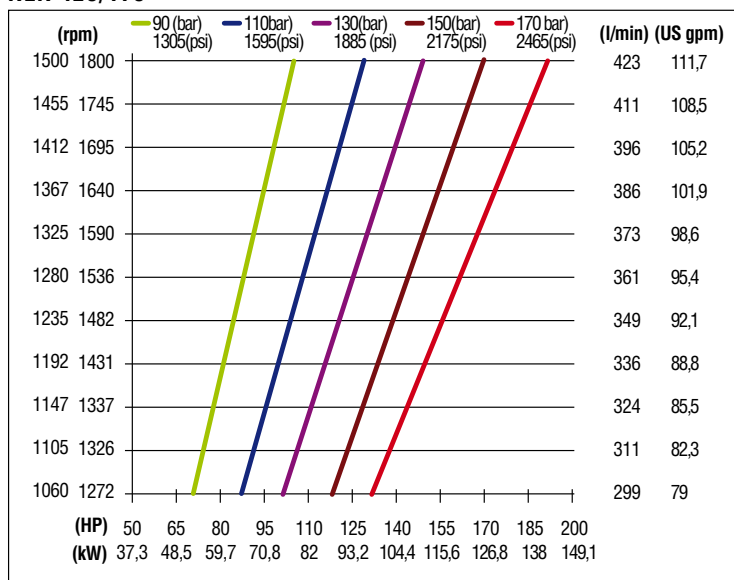
RLR 300/250



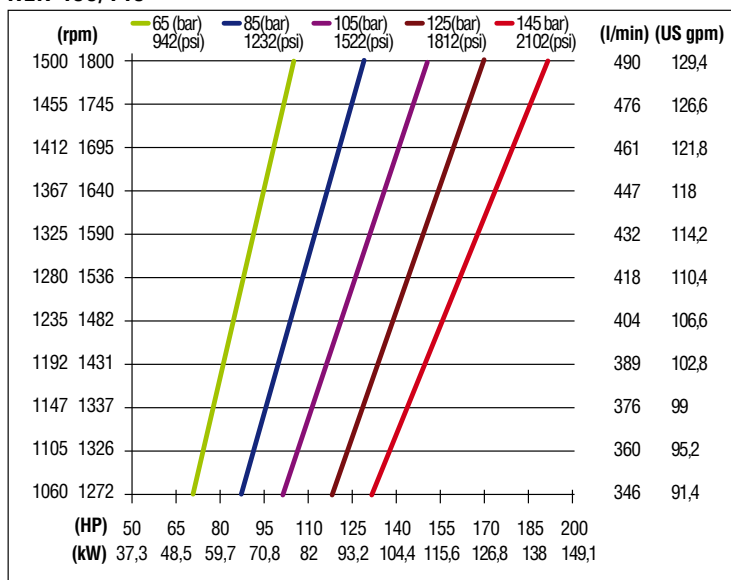
RLR 360/200



RLR 420/170



RLR 480/145




> Performances refer to theoretical delivery with 100% volumetric efficiency. For continuous or heavy-duty use, contact our technical department
 > Las prestaciones se refieren al caudal teórico con rendimiento volumétrico del 100%. Para usos de servicio continuo o gravoso, contactar con nuestra oficina técnica.
 > Die Leistungen beziehen sich auf eine theoretische Förderleistung mit volumetrischem Wirkungsgrad von 100%. Für eine Dauerverwendung oder eine unter schweren Bedingungen unsere Technikabteilung konsultieren.
 > Le prestazioni sono riferite alla portata teorica con rendimento volumetrico 100%. Per utilizzi di servizio continuo o gravoso, contattare il ns. ufficio tecnico
 > Les performances indiquées se rapportent au débit théorique avec rendement volumétrique 100%. Pour des conditions d'utilisation dans des applications continues ou difficiles, contactez notre service technique.

ACCESSORIES > ACCESSORIOS > ZUBEHÖR > ACCESSORI > ACCESSOIRES

Unloader valves
Válvulas automáticas
Drukreglerautomatik
Valvole automatiche
Vannes automatiques

BP 06 1215 0488

 l/min: **450**
US gpm: **118,8**

 bar: **300**
psi: **4350**



Pneumatic valves
Válvulas neumáticas
Pneumatische ventile
Valvole pneumatiche
Vannes pneumatiques

RP PN 05 1215 0514

 l/min: **320**
US gpm: **84,5**

 bar: **300**
psi: **4350**



Pneumatic valves
Válvulas neumáticas
Pneumatische ventile
Valvole pneumatiche
Vannes pneumatiques

RP PN 05/2 1215 0502

 l/min: **480**
US gpm: **127**

 bar: **170**
psi: **2465**



Relief valves
Válvulas de máxima presión
Überdruckventile
Valvole di massima pressione
Soupape de réglage



VS 07 1219 2049

 l/min: **450**
US gpm: **118,8**

 bar: **300**
psi: **4350**



Relief valves
Válvulas de máxima presión
Überdruckventile
Valvole di massima pressione
Soupape de réglage



VS 08 1219 2051

 l: **450**
US gpm: **118,8**

 bar: **200**
psi: **2900**



Pulsation dampeners
Acumuladores antipulsaciones
Druckspeicher
Accumulatori antipulsazioni
Ballons anti bélier



AP 05 0102 0038

 l: **1,40**
US gpm: **0,369**

 bar: **210**
psi: **3045**



Pulsation dampeners
Acumuladores antipulsaciones
Druckspeicher
Accumulatori antipulsazioni
Ballons anti bélier



AP 06 0102 0039

 l/min: **1,50**
US gpm: **0,369**

 bar: **300**
psi: **4350**



Pressure gauges
Manómetros
Manometer
Manometri
Manomètres

MA 02 1816 0141

 Ø: **63**

 bar: **0-300**
psi: **0-4568**



Pressure gauges
Manómetros
Manometer
Manometri
Manomètres

MA 03 1816 0142

 Ø: **63**

 bar: **0-400**
psi: **0-5800**



Pressure gauges
Manómetros
Manometer
Manometri
Manomètres

MA 04 1816 0143

 Ø: **63**

 bar: **0-600**
psi: **0-8700**



Pressure gauges
Manómetros
Manometer
Manometri
Manomètres

MA 06 1816 0145

 Ø: **100**

 bar: **0-600**
psi: **0-8700**



Filters
Filtros
Filter
Filtri
Filtres

FP 06 1002 0209

 Ø: **3" G**

 l/min: **400**
US gpm: **106**

 bar: **8**
psi: **116**

