

ARTICULO: 2525

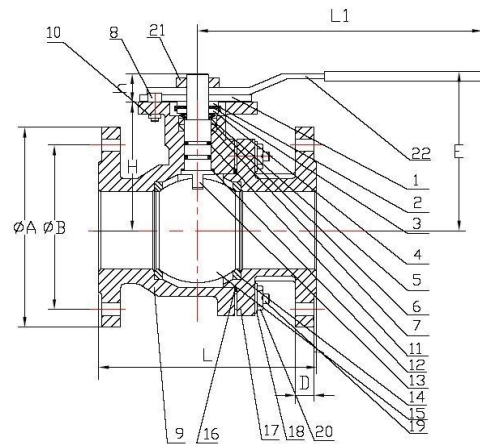
Válvula de esfera paso total Bridada, Hierro Fundido. Cast Iron full port ball valve, Flanges ends.

Características

1. Válvula de esfera paso total.
2. Extremos Bridados según DIN 2501 PN-16.
3. Construcción en **Fundición Nodular GGG-40**.
4. Longitud entre caras según DIN 3202 F4/F5.
5. Asientos PTFE + 15 % F.V.
6. Esfera y eje Inoxidable AISI 304.
7. Tórica en el eje de Vitón.
8. Vástago inexpulsable.
9. Montaje directo para actuadores S/ ISO 5211.
10. Dispositivo de Bloqueo de Seguridad.
11. Presión de trabajo máxima 16 Kg/cm2.
12. Temperatura de trabajo -30 °C + 180 °C.

Features

1. Full port ball valve, 2 pieces.
2. Flanges end according DIN 2501 PN-16.
3. Made of **Ductile Iron GGG-40**.
4. Face to Face according DIN 3202 F4 / F5.
5. Ball seats PTFE + 15 % G.F.
6. Ball and Stem made by AISI 304.
7. Viton O' ring stem.
8. Blow-out proof stem.
9. Direct Mounting for actuator ISO 5211.
10. Block System.
11. Max. Working pressure 16 Kg/cm2.
12. Working Temperature -30 °C + 180 °C.



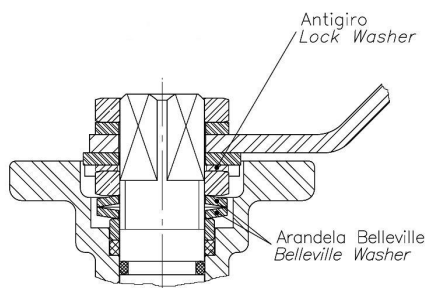
Nº	Denominación/Name	Material	Acabado Superficial/Surface Treatment
1	Placa Tope / Stop plate	Acero Inox AISI 304 / SS 304	-----
2	Arandela / Washer	Acero Inox AISI 304 / SS 304	-----
3	Antigiro / Lock Washer	Acero Inox AISI 304 / SS 304	-----
4	Tuerca / Nut	Acero Inox AISI 304 / SS 304	-----
5	Arandela / Spring Washer	Acero Inox AISI 301 / SS 301	-----
6	Anillo Prensa / Stem Ring	Acero Inox AISI 304 / SS 304	-----
7	Arandela / Trust Washer	Teflón / PTFE	-----
8	Perno / Stud Bolt	Acero Inox AISI 304 / SS 304	-----
9	Cuerpo / Body	Fund. Nodular GGG-40 / Ductile Iron GGG-40	Pintado exterior / Painted Outside
10	Arandela perno / Bolt Washer	Acero Inox AISI 304 / SS 304	-----
11	Tórica / O' ring	Viton	-----
12	Arandela / Trust Washer	Teflón / PTFE	-----

13	Eje / Stem	Acero Inox AISI 304 / SS 304	-----
14	Asiento / Seat ball	Teflón + 15% FV / PTFE + 15% GF.	-----
15	Bola / Ball	Acero Inox AISI 304 / SS 304	-----
16	Junta / Gasket	Teflón / PTFE	-----
17	Tapa / Cap	Fund. Nodular GGG-40 / Cast Iron GGG-40	Pintado exterior / Painted Outside
18	Arandela / Washer	Acero Inox AISI 304 / SS 304	-----
19	Perno / Stud Bolt	Acero Inox AISI 304 / SS 304	-----
20	Tuerca / Nut	Acero Inox AISI 304 / SS 304	-----
21	Tuerca Maneta / Handle Nut	Acero Inox AISI 304 / SS 304	-----
22	Maneta / Handle	Acero / Steel	Zincado / Zinc Plated

DIMENSIONES GENERALES / GENERAL DIMENSIONS

Ref	Medida / Size	PN	Dimensiones / Dimensions (mm)									Peso / Weight (Kg)
			ØA	ØB	L	L1	H	E	D	h	ISO	
2525 04	1/2"	16	95	65	115	130	50	80	14	9.5	F03/04	2,300
2525 05	3/4"	16	105	75	120	130	55	80	14	9.5	F03/04	2,800
2525 06	1"	16	115	85	125	170	60	90	16	11.5	F04/05	4,100
2525 07	1 ¼"	16	140	100	130	170	74	102	17	11.5	F04/05	5,400
2525 08	1 ½"	16	150	110	140	220	78	110	18	15.5	F05/07	6,900
2525 09	2"	16	165	125	150	220	86	120	18	15.5	F05/07	9,300
2525 10	2 ½"	16	185	145	170	284	98	140	20	18.5	F07/10	14,200
2525 11	3"	16	200	160	180	284	114	150	20	18.5	F07/10	17,700
2525 12	4"	16	220	180	190	360	136	180	20	18.5	F07/10	25,300
2525 13	5"	16	250	210	325	447	165	215	20	18.5	F07/10	36,000
2525 14	6"	16	285	240	350	560	190	240	20	23	F10/12	49,500
2525 16	8"	16	340	295	400	1000	229	320	23	25	F12/14	98,500

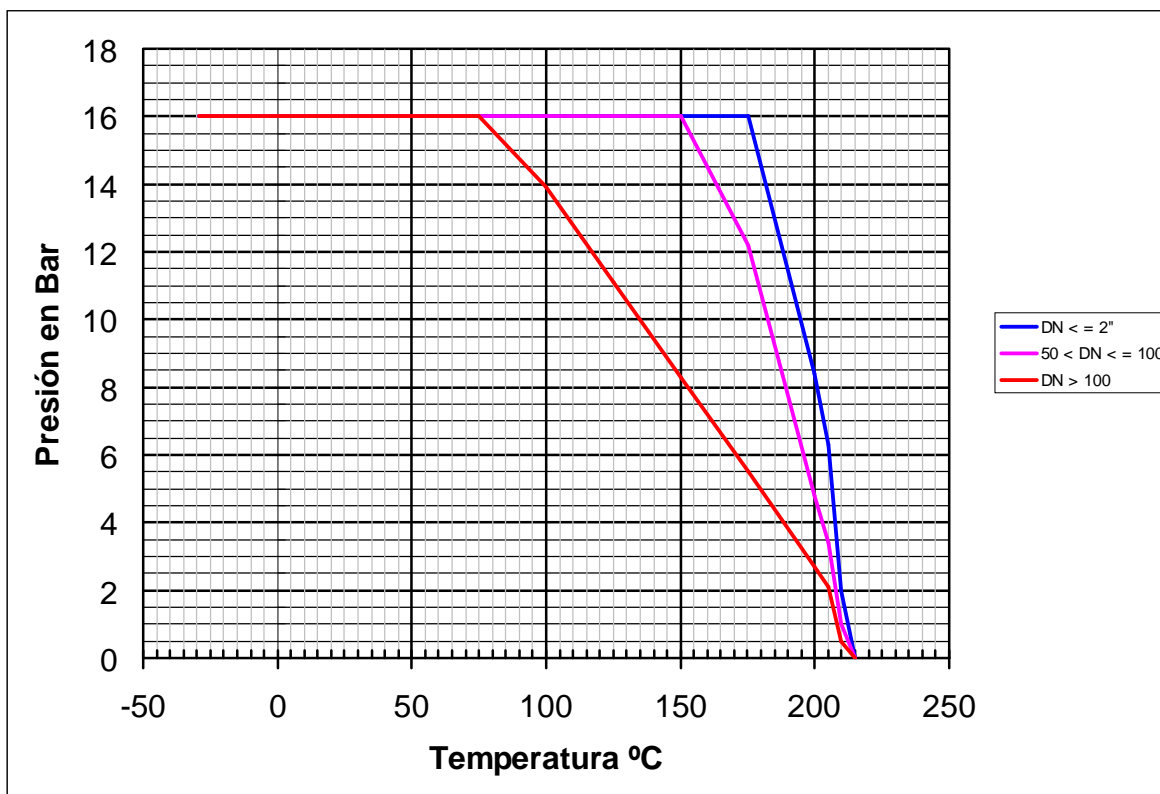
Detalle de la zona de Eje / Stem detail



Antigiro / Lock Washer: Previene el desajuste de la tuerca del eje en elevados ciclos de maniobra / *Prevents unthreading of stem nut in high cycle automation applications.*

Arandela Belleville / Belleville Washer: Las arandelas belleville proporcionan una carga constante sobre el prensa asegurando un cierre firme en variaciones de condiciones de trabajo. / *Standard belleville washers provide constant "live load" on the stem seals, assuring a tight seal even varying service parameters.*

CURVA PRESION TEMPERATURA / PRESSURE TEMPERATURE RATING



Presión en bar (1 bar = 0,1 MPa ; 1 MPa = 1 N/mm²)

VALORES DE Kv / Kv VALUES

Kv = Es la cantidad de metros cúbicos por hora que pasará a través de la válvula generando una pérdida de carga de 1 bar.

Kv = The rate of flow of water in cubic meter per hour that will generate a pressure drop of 1 bar across the valve.

1/2"	3/4"	1"	1 ¼"	1 ½"	2"	2 ½"	3"	4"	5"	6"	8"
20	40	65	110	180	365	495	970	1620	2530	4050	8650