



## UK

The plunger pump is able to provide extra energy to water; it can be operated with an electric, hydraulic or internal-combustion motor.

The reciprocating-motion pistons compress the water inside the cylinders, thus boosting pressure.

The pump has 3 pistons to cope with requirements of capacity & outlet water flow regularity.

Pump body: spheroidal cast iron.  
Head: spheroidal cast iron + chemical treatment.

Eccentric shaft: high-resistance steel.  
Shaft support bearings dimensioned for long duration.

Connecting rods: with thin-shell bearings

Guiding piston: stainless steel.

Pumping pistons: ceramic

Valves: stainless steel.

Seals: high dependability, V profile

Routine maintenance includes easy operations such as: oil check & change, check and possible replacement of seals.

**Performances refer to theoretical delivery with 100% volumetric efficiency. For continuous or heavy-duty use, contact our technical department.**

## ES

La bomba volumétrica de pistones es capaz de suministrar un incremento de energía al agua, pudiendo ser accionada con un motor eléctrico, hidráulico o de combustión interna.

Los pistones, con su movimiento alternativo, comprimen el agua en el interior de los cilindros, incrementando considerablemente el valor de la presión. La bomba dispone de 3 pistones para satisfacer las exigencias de caudal y regularidad del flujo de agua de salida.

Cuerpo bomba: de hierro fundido esferoidal.

Culata: de hierro fundido esferoidal + tratamiento químico

Árbol de excéntricas: en acero de alta resistencia

Rodamientos de soporte árbol de grandes dimensiones para una larga duración.

Bielas: con casquillos de coraza fina

Pistones de guía: en acero

Pistones sumergidos: en cerámica.

Válvulas: en acero inoxidable.

Juntas: perfiladas en forma de V de gran fiabilidad.

El mantenimiento ordinario incluye operaciones simples, como el control y cambio de aceite, el control y, si es el caso, la sustitución de las juntas.

**Las prestaciones se refieren al caudal teórico con rendimiento volumétrico del 100%. Para usos de servicio continuo o gravoso, contactar con nuestra oficina técnica.**

## DE

Die Kolbenverdrängerpumpe ist in der Lage dem Wasser einen Energiezuwachs zu liefern; sie kann mit einem Elektromotor, einem Hydraulikmotor oder einem Verbrennungsmotor betrieben werden.

Die mit Hin- und Herbewegung ausgestatteten Kolben komprimieren das Wasser in den Zylindern und erhöhen so bedeutend den Druckwert.

Die Pumpe verfügt über drei Kolben, um den Erfordernissen des Wassers im Ausgang bezüglich Förderleistung und Flussregelmäßigkeit begegnen zu können. Pumpengehäuse: Gusseisen mit Kugelgraphit.

Zylinderkopf: Gusseisen mit Kugelgraphit + chemische Behandlung

Nockenwelle: aus hochwiderstandsfähigem Stahl Großzügig bemessene Wellenstützlager für eine lange Lebensdauer.

Kolbenstangen: mit Gleitlager mit dünner Außenhaut

Führungskolben: aus Edelstahl.

Plungerkolben: aus Keramik.

Ventile: aus Edelstahl.

Dichtungen: sehr zuverlässig, mit V-Profil. Die ordentliche Wartung umfasst einfache Vorgänge wie Ölkontrolle und -wechsel, Kontrolle und eventuelles Ersetzen der Dichtungen.

**Die Leistungen beziehen sich auf eine theoretische Förderleistung mit volumetrischem Wirkungsgrad von 100%. Für eine Dauerverwendung oder eine unter schweren Bedingungen unsere Technikabteilung konsultieren.**

## IT

La pompa volumetrica a pistoni è in grado di fornire un incremento energetico all'acqua, essa può essere azionata con un motore elettrico, idraulico o a combustione interna.

I pistoni, dotati di moto alterno, comprimono l'acqua all'interno dei cilindri incrementandone notevolmente il valore della pressione.

La pompa è dotata di tre pistoni per fare fronte a esigenze di portata e di regolarità del flusso dell'acqua in uscita.

Corpo pompa: ghisa sferoidale.  
Testata: ghisa sferoidale+trattamento chimico

Albero a eccentrici: acciaio ad alta resistenza. Cuscinetti supporto albero ampiamente dimensionati per una lunga durata.

Bielle: con bronzine a guscio sottile

Pistoni di guida: in acciaio inox.

Pistoni tuffanti: in ceramica

Valvole: in acciaio inox

Guarnizioni: profilate a V ad elevata affidabilità.

La manutenzione ordinaria comprende semplici operazioni quali, controllo e cambio olio, controllo ed eventuale sostituzione guarnizioni.

**Le prestazioni sono riferite alla portata teorica con rendimento volumetrico 100%. Per utilizzi di servizio continuo o gravoso, contattare il ns. ufficio tecnico**

## FR

La pompe volumétrique à pistons est en mesure d'augmenter l'énergie du mouvement de l'eau ; elle peut être actionnée avec un moteur électrique, hydraulique ou à combustion interne.

Animés d'un mouvement alternatif, les pistons compriment l'eau à l'intérieur des cylindres, augmentant considérablement la valeur de la pression. La pompe est équipée de trois pistons afin de faire face aux exigences de débit et de régularité du flux de l'eau à la sortie.

Corps de pompe : fonte sphéroïdale.  
Tête : fonte sphéroïdale + traitement chimique

Arbre à cames : en acier haute résistance

Les roulements guidant l'arbre sont largement dimensionnés afin de permettre une durée de service accrue.

Bielle : avec palier en bronze à couche mince.

Pistons de guidage : en acier inox.

Pistons plongeurs : en céramique.

Souppapes : en acier inox

Garnitures : en V - haute fiabilité.

L'entretien courant comprend de simples opérations telles que le contrôle et la vidange de l'huile, le contrôle et la substitution éventuelle des garnitures.

**Les performances indiquées se rapportent au débit théorique avec rendement volumétrique 100 %.**

**Pour des conditions d'utilisation dans des applications continues ou difficiles, contactez notre service technique.**

Code	Type	RPM	l/min.	US gpm	bar	psi	MPa	hp	kW	kg	lb
6908 0006	ELR 84/190	1500	84	22,2	190	2755	19	43	31,6	105	231,4
6908 0012	ELR 84/190	1900	84	22,2	190	2755	19	43	31,6	105	231,4
6908 0001	ELR 102/160	1500	102	27	160	2320	16	43	31,6	105	231,4
6908 0007	ELR 102/160	1900	102	27	160	2320	16	43	31,6	105	231,4
6908 0002	ELR 122/130	1500	122	32,2	130	1885	13	43	31,6	105	231,4
6908 0008	ELR 122/130	1900	122	32,2	130	1885	13	43	31,6	105	231,4
6908 0003	ELR 128/120	1275	128	33,8	120	1740	12	40	29,4	105	231,4
6908 0009	ELR 128/120	1615	128	33,8	120	1740	12	40	29,4	105	231,4
6908 0004	ELR 152/100	1200	152	40,1	100	1450	10	40	29,4	105	231,4
6908 0010	ELR 152/100	1520	152	40,1	100	1450	10	40	29,4	105	231,4
6908 0005	ELR 164/90	1050	164	43,3	90	1305	9	40	29,4	105	231,4
6908 0011	ELR 164/90	1330	164	43,3	90	1305	9	40	29,4	105	231,4

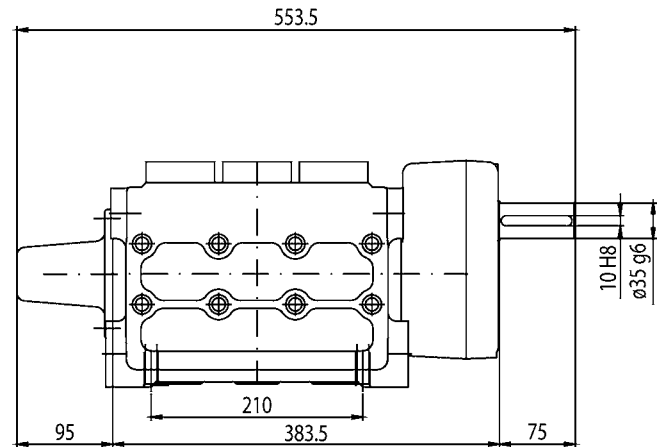
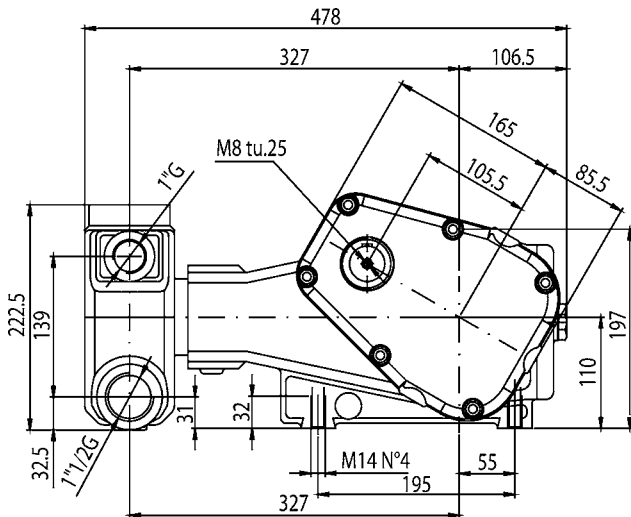
Max Head / Presion de agua / Förderdruck / Battente / Charge d'eau : **Max 3 bar - 43.5 p.s.i.**

Oil / Oil / Aceite / Öl / Olio / Huile : **4.5 l**

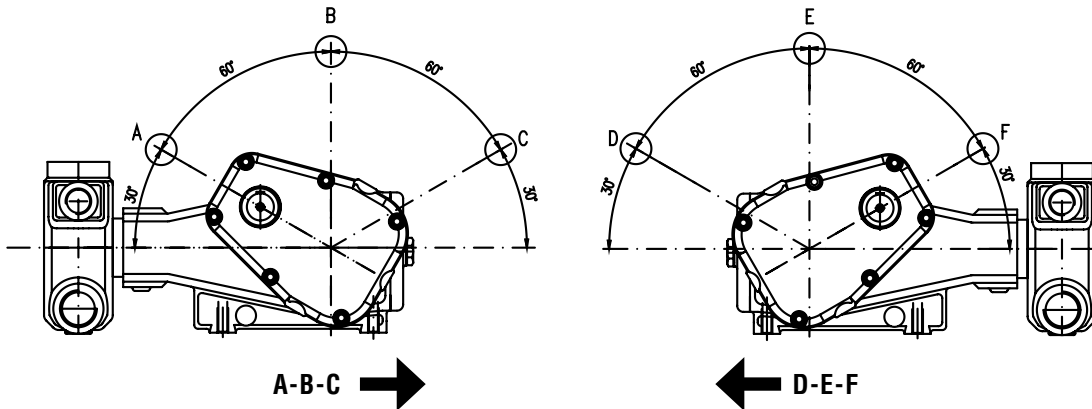
1500 r.p.m. = ratio 1.5

1900 r.p.m. = ratio 1.9

TECHNICAL FEATURES › CARACTERÍSTICAS TÉCNICAS › TECHNISCHE DATEN › CARATTERISTICHE TECNICHE  
 CARACTERISTIQUES TECHNIQUES



GEARBOX MOUNTING POSITIONS › POSICIONES DE MONTAJE REDUCTOR › MONTAGEPOSITIONEN UNTERSETZUNGSGETRIEBE ›  
 POSIZIONI DI MONTAGGIO RIDUTTORE › POSITIONS DE MONTAGE RÉDUCTEUR



CONNECTION KIT › KIT CONEXIONES › ANSCHLUSS KIT › KIT CONNESSIONI › KIT DE CONNEXIONS

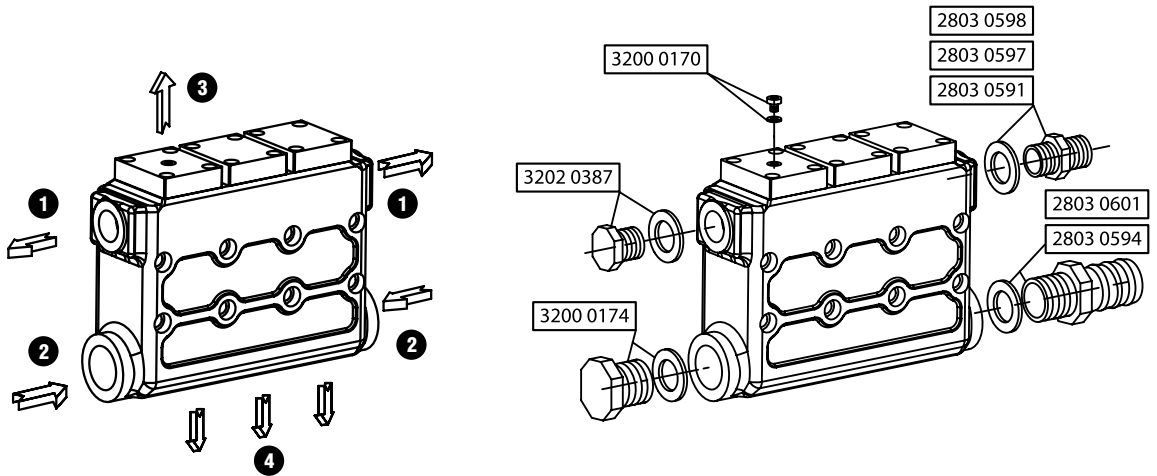
1 Outlet  
 Impulsión  
 Förderleistung  
 Mandata  
 Refoulement

2 Inlet  
 Aspiración  
 Ansaugung  
 Aspirazione  
 Aspiration



4 Valve release kit  
 Kit desbloqueo valvula  
 Kit zur entsperrung der ventil  
 Kit sblocco valvola  
 Kit de deblocage de soupape

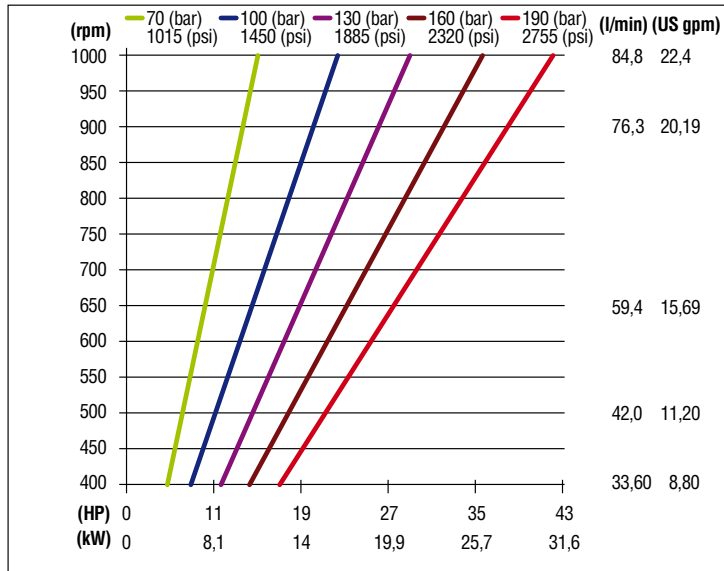
0608 0053



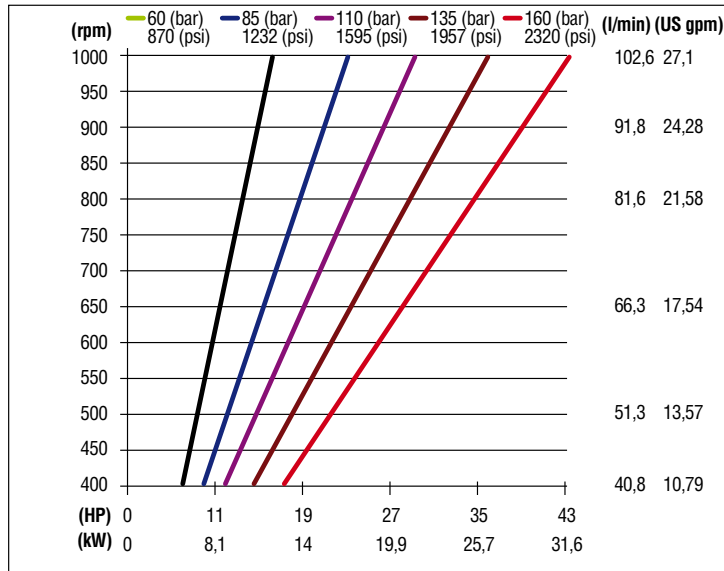
3200 0170	Service - Servicio - Betrieb - Servizio - Service	1/4" G
2803 0591	Outlet - Impulsión - Förderleistung - Mandata - Refoulement	1" G
2803 0594	Inlet - Aspiración - Ansaugung - Aspirazione - Aspiration	1 3/4 G - 90°
2803 0597	Outlet - Impulsión - Förderleistung - Mandata - Refoulement	1 1/2 G
2803 0598	Outlet - Impulsión - Förderleistung - Mandata - Refoulement	1" G - 1/2" G
2803 0601	Inlet - Aspiración - Ansaugung - Aspirazione - Aspiration	1 1/2 G
3202 0387	Outlet - Impulsión - Förderleistung - Mandata - Refoulement	1" G
3200 0174	Inlet - Aspiración - Ansaugung - Aspirazione - Aspiration	1 1/2 G

CHARACTERISTIC CHART>DIAGRAMA DE PRESTACIONES>LEISTUNGSDIAGRAMME>DIAGRAMMI PRESTAZIONALI> DIAGRAMME DES PERFORMANCES

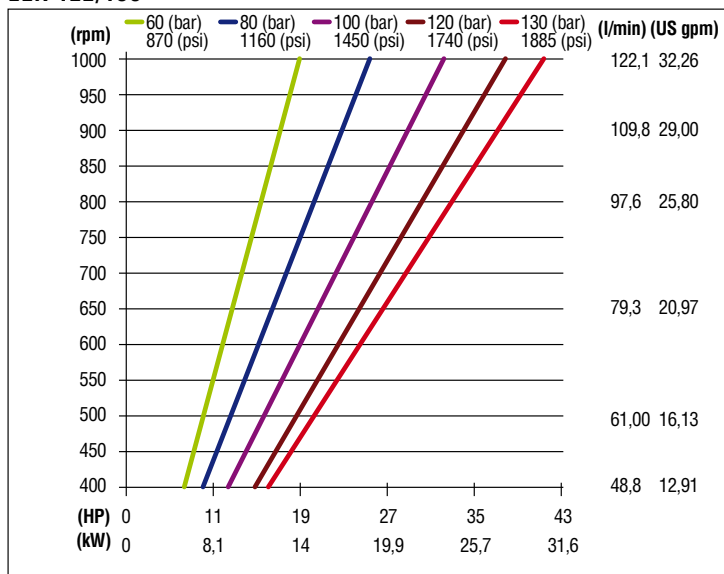
ELR 84/190



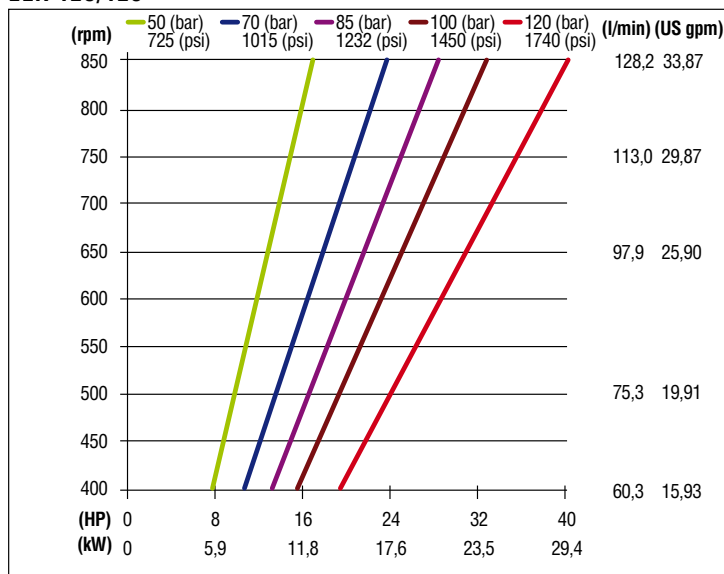
ELR 102/160



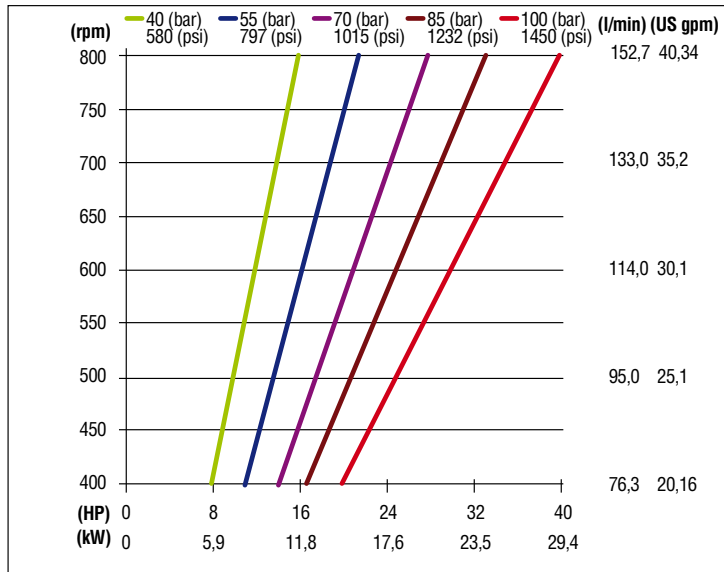
ELR 122/130



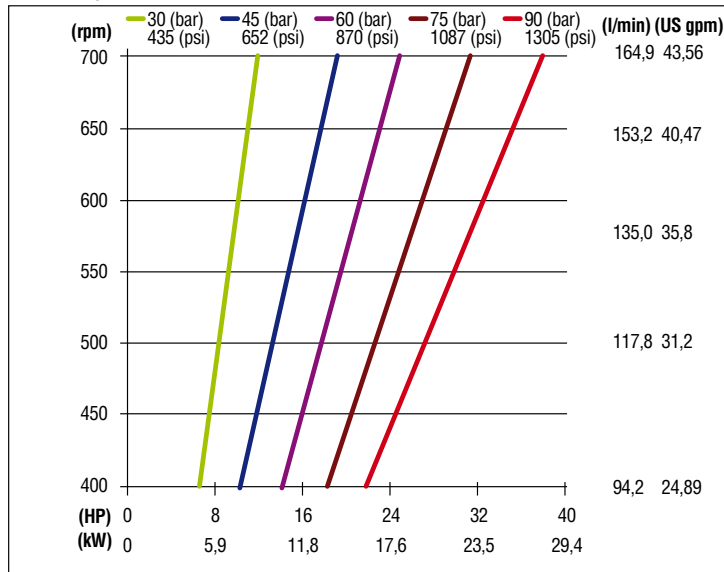
ELR 128/120



ELR 152/100





ELR 164/90



> Performances refer to theoretical delivery with 100% volumetric efficiency. For continuous or heavy-duty use, contact our technical department  
 > Las prestaciones se refieren al caudal teórico con rendimiento volumétrico del 100%. Para usos de servicio continuo o gravoso, contactar con nuestra oficina técnica.  
 > Die Leistungen beziehen sich auf eine theoretische Förderleistung mit volumetrischem Wirkungsgrad von 100%. Für eine Dauerverwendung oder eine unter schweren Bedingungen unsere Technikabteilung konsultieren.  
 > Le prestazioni sono riferite alla portata teorica con rendimento volumetrico 100%. Per utilizzi di servizio continuo o gravoso, contattare il ns. ufficio tecnico  
 > Les performances indiquées se rapportent au débit théorique avec rendement volumétrique 100%. Pour des conditions d'utilisation dans des applications continues ou difficiles, contactez notre service technique.



ACCESSORIES > ACCESSORIOS > ZUBEHÖR > ACCESSORI > ACCESSOIRES

Unloader valves  
Válvulas automáticas  
Drukreglerautomatik  
Valvole automatiche  
Vannes automatiques

**BP 03** 1215 0484  
 l/min: **200**  
 US gpm: **52,8**  
 bar: **150**  
 psi: **2175**





Unloader valves  
Válvulas automáticas  
Drukreglerautomatik  
Valvole automatiche  
Vannes automatiques

**BP 09** 1215 0530  
 l/min: **200**  
 US gpm: **52,8**  
 bar: **280**  
 psi: **4060**



Unloader valves  
Válvulas automáticas  
Drukreglerautomatik  
Valvole automatiche  
Vannes automatiques

**BPL 01** 1215 0512  
 l/min: **200**  
 US gpm: **52,8**  
 bar: **150**  
 psi: **2175**





Relief valves  
Válvulas de máxima presión  
Überdruckventile  
Valvole di massima pressione  
Soupape de réglage

**RP 03** 1215 0505  
 l/min: **200**  
 US gpm: **52,8**  
 bar: **150**  
 psi: **2175**



Pneumatic valves  
Válvulas neumáticas  
Pneumatische ventile  
Valvole pneumatiche  
Vannes pneumatiques

**RP PN 02** 1215 0492  
 l/min: **200**  
 US gpm: **52,8**  
 bar: **150**  
 psi: **2175**





Pneumatic valves  
Válvulas neumáticas  
Pneumatische ventile  
Valvole pneumatiche  
Vannes pneumatiques

**RP PN 03/2** 1215 0497  
 l/min: **200**  
 US gpm: **52,8**  
 bar: **200**  
 psi: **2900**



Relief valves  
Válvulas de máxima presión  
Überdruckventile  
Valvole di massima pressione  
Soupape de réglage

**RP PN 06** 1215 0590  
 l/min: **200**  
 US gpm: **52,8**  
 bar: **280**  
 psi: **4061**




Relief valves  
Válvulas de máxima presión  
Überdruckventile  
Valvole di massima pressione  
Soupape de réglage

**VS 03** 1219 2040  
 l/min: **200**  
 US gpm: **52,8**  
 bar: **180**  
 psi: **2610**



Relief valves  
Válvulas de máxima presión  
Überdruckventile  
Valvole di massima pressione  
Soupape de réglage

**VS 04** 1219 2042  
 l/min: **80**  
 US gpm: **21,1**  
 bar: **500**  
 psi: **7250**



Pulsation dampeners  
Acumuladores antipulsaciones  
Druckspeicher  
Accumulatori antipulsazioni  
Ballons anti béliér

**AP 02** 0102 0035  
 l: **0,70**  
 US gpm: **0,184**  
 bar: **210**  
 psi: **3045**



Pulsation dampeners  
Acumuladores antipulsaciones  
Druckspeicher  
Accumulatori antipulsazioni  
Ballons anti béliér

**AP 04** 0102 0037  
 l: **1,00**  
 US gpm: **0,264**  
 bar: **210**  
 psi: **3045**



Filters  
Filtros  
Filter  
Filtri  
Filtres

**FP 02** 1002 0202  
 Ø: **1" 1/4 G**  
 l/min: **110**  
 US gpm: **29**  
 bar: **12**  
 psi: **174**



Pressure gauges  
Manómetros  
Manometer  
Manometri  
Manomètres

**MA 01** 1816 0140  
 Ø: **63**  
 bar: **0-250**  
 psi: **0-3625**



Pressure gauges  
Manómetros  
Manometer  
Manometri  
Manomètres

**MA 02** 1816 0141  
 Ø: **63**  
 bar: **0-300**  
 psi: **0-4568**



Pressure gauges  
Manómetros  
Manometer  
Manometri  
Manomètres

**MA 03** 1816 0142  
 Ø: **63**  
 bar: **0-400**  
 psi: **0-5800**



Filters  
Filtros  
Filter  
Filtri  
Filtres

**FP 05** 1002 0208  
 Ø: **2" G**  
 l/min: **200**  
 US gpm: **53**  
 bar: **8**  
 psi: **116**



Non Return valve  
Válvulas anti retorno  
Das absperventil  
Valvole di non ritorno  
Valve de non retour

**VRN 01** 0608 0051  
 l/min: **180**  
 US gpm: **48**  
 bar: **150**  
 psi: **2200**






Non Return valve  
Válvulas anti retorno  
Das absperventil  
Valvole di non ritorno  
Valve de non retour



**VRN 02** 0608 0052  
 l/min: **180**  
 US gpm: **48**  
 bar: **400**  
 psi: **5800**



Filters  
Filtros  
Filter  
Filtri  
Filtres

**FA 01** 1002 0205  
 Ø: **1" 1/2 G**  
 l/min: **150**  
 US gpm: **40**  
 bar: **30**  
 psi: **435**



   
 For notes see page 66  
 Para las notas véase la página 66  
 Für Hinweise siehe Seite 66  
 Per avvertenze vedi pag.66  
 Pour les notes, voir page 66