



CLW



UK

The plunger pump is able to provide extra energy to water; it can be operated with an electric, hydraulic or internal-combustion motor. The reciprocating-motion pistons compress the water inside the cylinders, thus boosting pressure. The pump has 3 pistons to cope with requirements of capacity & outlet water flow regularity. Pump body: anodized aluminium. Head: brass with chemical treatment. Eccentric shaft: high-resistance steel. Shaft support bearings dimensioned for long duration. Connecting rods: special alloys. Guiding piston: stainless steel. Pumping pistons: ceramic integrated. Valves: stainless steel, acetel. Seals: high dependability. Routine maintenance includes easy operations such as: oil check & change, check and possible replacement of seals. **Performances refer to theoretical delivery with 100% volumetric efficiency. For continuous or heavy-duty use, contact our technical department**

ES

La bomba volumétrica de pistones es capaz de suministrar un incremento de energía al agua, pudiendo ser accionada con un motor eléctrico, hidráulico o de combustión interna. Los pistones, con su movimiento alternativo, comprimen el agua en el interior de los cilindros, incrementando considerablemente el valor de la presión. La bomba dispone de 3 pistones para satisfacer las exigencias de caudal y regularidad del flujo de agua de salida. Cuerpo bomba: en aluminio anodizado. Culata: de latón con tratamiento químico. Árbol de excéntricas: en acero de alta resistencia. Rodamientos de soporte árbol de grandes dimensiones para una larga duración. Bielas: de aleación. Pistones de guía: en acero inoxidable. Pistones sumergidos: completamente en cerámica. Válvulas: rilsan. Juntas: de gran fiabilidad. El mantenimiento ordinario incluye operaciones simples, como el control y cambio de aceite, el control y, si es el caso, la sustitución de las juntas. **Las prestaciones se refieren al caudal teórico con rendimiento volumétrico del 100%. Para usos de servicio continuo o gravoso, contactar con nuestra oficina técnica.**

DE

Die Kolbenverdrängerpumpe ist in der Lage dem Wasser einen Energiezuwachs zu liefern; sie kann mit einem Elektromotor, einem Hydraulikmotor oder einem Verbrennungsmotor betrieben werden. Die mit Hin- und Herbewegung ausgestatteten Kolben komprimieren das Wasser in den Zylindern und erhöhen so bedeutend den Druckwert. Die Pumpe verfügt über drei Kolben, um den Erfordernissen des Wassers im Ausgang bezüglich Förderleistung und Flussregelmäßigkeit begegnen zu können. Pumpengehäuse: aus eloxiertem Aluminium. Zylinderkopf: aus Messing mit chemische Behandlung. Nockenwelle: aus hochwiderstandsfähigem Stahl Großzügig bemessene Wellenstützlager für eine lange Lebensdauer. Kolbenstange: aus Legierung. Führungskolben: aus Edelstahl. Plungerkolben: ganz aus Keramik. Ventile: Rilsan. Dichtungen: sehr zuverlässig. Die ordentliche Wartung umfasst einfache Vorgänge wie Ölkontrolle und -wechsel, Kontrolle und eventuelles Ersetzen der Dichtungen. **Die Leistungen beziehen sich auf eine theoretische Förderleistung mit volumetrischem Wirkungsgrad von 100%. Für eine Dauerverwendung oder eine unter schweren Bedingungen unsere Technikabteilung konsultieren.**

IT

La pompa volumetrica a pistoni è in grado di fornire un incremento energetico all'acqua, essa può essere azionata con un motore elettrico, idraulico o a combustione interna. I pistoni, dotati di moto alterno, comprimono l'acqua all'interno dei cilindri incrementandone notevolmente il valore della pressione. La pompa è dotata di tre pistoni per fare fronte a esigenze di portata e di regolarità del flusso dell'acqua in uscita. Corpo pompa: in alluminio anodizzato. Testata: in ottone con trattamento chimico. Albero a eccentrici: in acciaio ad alta resistenza. Cuscinetti supporto albero ampiamente dimensionati per una lunga durata. Bielle: in lega. Pistoni di guida: in acciaio inox. Pistoni tuffanti: integrali in ceramica. Valvole: acciaio inox, resina acetaltica. Guarnizioni: ad elevata affidabilità. La manutenzione ordinaria comprende semplici operazioni quali, controllo e cambio olio, controllo ed eventuale sostituzione guarnizioni. **Le prestazioni sono riferite alla portata teorica con rendimento volumetrico 100%. Per utilizzi di servizio continuo o gravoso, contattare il ns. ufficio tecnico**

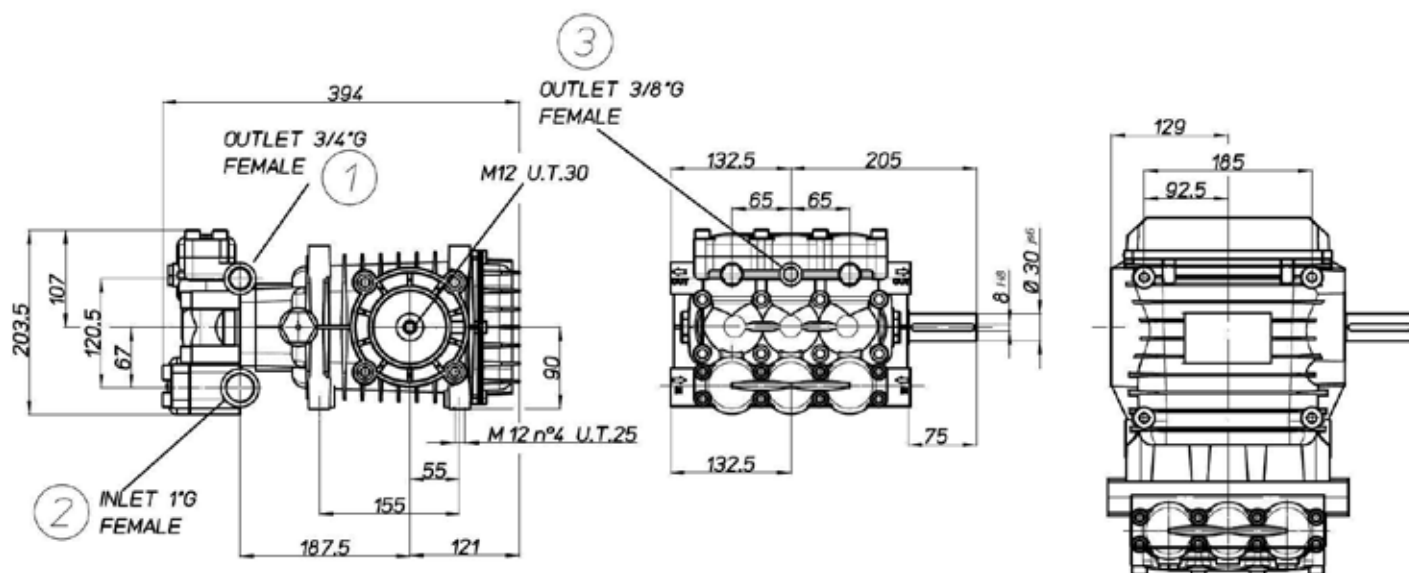
FR

La pompe volumétrique à pistons est en mesure d'augmenter l'énergie du mouvement de l'eau ; elle peut être actionnée avec un moteur électrique, hydraulique ou à combustion interne. Animés d'un mouvement alternatif, les pistons compriment l'eau à l'intérieur des cylindres, augmentant considérablement la valeur de la pression. La pompe est équipée de trois pistons afin de faire face aux exigences de débit et de régularité du flux de l'eau à la sortie. Corps de pompe : en aluminium anodisé. Tête : en laiton avec traitement chimique. Arbre à cames : en acier haute résistance. Les roulements guidant l'arbre sont largement dimensionnés afin de permettre une durée de service accrue. Bielles : en alliage. Pistons de guidage : en acier inox. Pistons plongeurs : intégraux en céramique. Soupapes : Rilsan. Garnitures : haute fiabilité. L'entretien courant comprend de simples opérations telles que le contrôle et la vidange de l'huile, le contrôle et la substitution éventuelle des garnitures. **Les performances indiquées se rapportent au débit théorique avec rendement volumétrique 100%. Pour des conditions d'utilisation dans des applications continues ou difficiles, contactez notre service technique.**

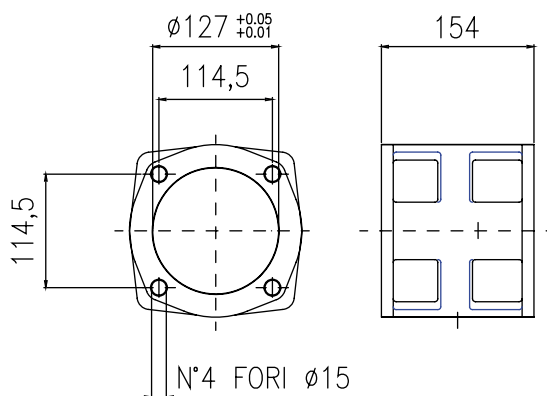
Code	Type	RPM	l/min.	US gpm	bar	psi	MPa	hp	kW	kg	lb
6915 0011	CLW 100/100	1450	100	26,5	100	1450	10	26	19	33	72,75
6915 0012	CLW 80/100	1150	80	21,1	100	1450	10	21	16	33	72,75
6915 0013	CLW 49/200	1000	49	12,9	200	2900	20	26	19	33	72,75
6915 0014	CLW 66/140	1000	66	17,4	140	2030	14	25	18,5	33	72,75
6915 0015	CLW 70/130	1450	70	18,5	130	1885	13	24	17,5	33	72,75

Double shaft version available > Doble eje version disponible > Lieferbar mit doppelwelle Ausführung > Disponibile in versione albero bisorgente > Double arbre sortie disponible. Version with flange SAE C 4 holes for hydraulic drive > Disponible version con brida SAE C 4 para accionamiento hidráulico > Ausführung mit Flansch SAE C 4 loch lieferbar > Disponibile in versione con predisposizione per motore idraulico SAE C 4 fori > Version avec bride SAE C 4 trous pour entraînement hydraulique. Hydr. Kit code / Código Kit Hidráulico / Code Hydraulikkit / Codice Kit idraulico / Code kit hydraulique: **5011 0276** Max Head / Presion de agua / Foderdruck / Battente / Charge d'eau : **Max 3 bar - 43.5 p.s.i.** Oil / Oil / Aceite / Öl / Olio / Huile: **2.5 I**

TECHNICAL FEATURES › CARACTERÍSTICAS TÉCNICAS › TECHNISCHE DATEN › CARATTERISTICHE TECNICHE › CARACTERISTIQUES TECHNIQUES



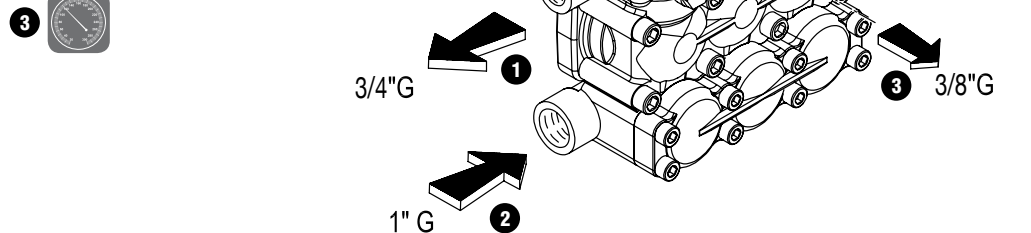
HYDRAULIC MOTOR FLANGE › BRIDA MOTOR HIDRÁULICO › FLANSCH HYDRAULIKMOTOR › FLANGIA MOTORE IDRAULICO › BRIDE MOTEUR HYDRAULIQUE



CONNECTION › CONEXIONES › ANSCHLUSS › CONNESSIONI › CONNEXIONS

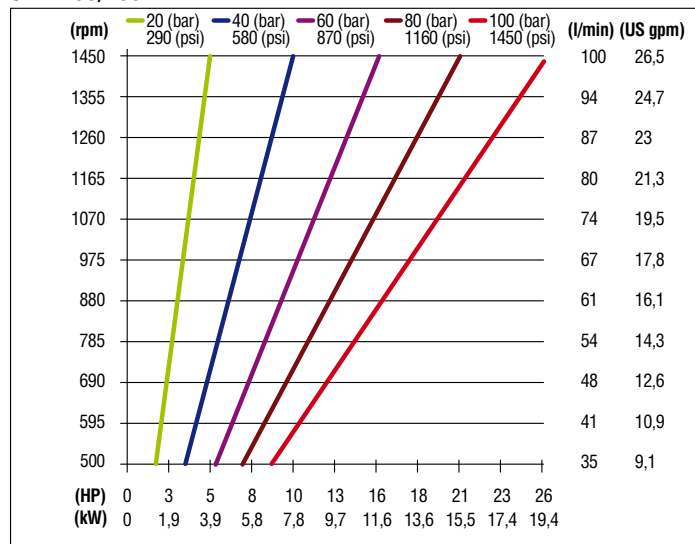
1 Outlet
Impulsión
Förderleistung
Mandata
Refolement

2 Inlet
Aspiración
Ansaugung
Aspirazione
Aspiration

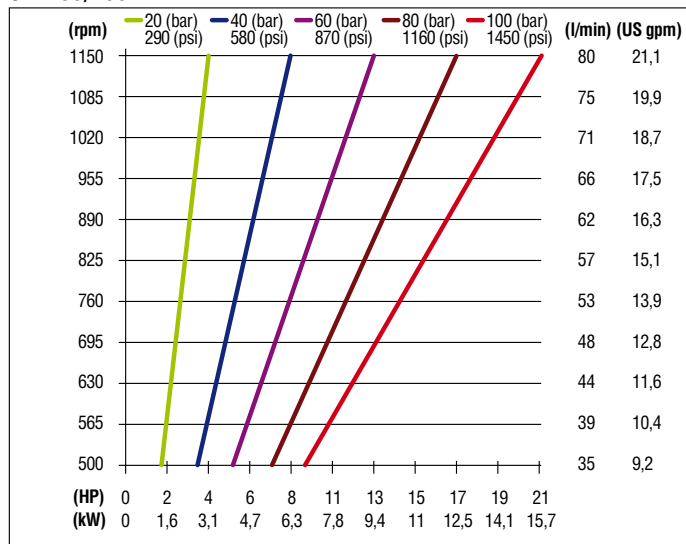


CHARACTERISTIC CHART>DIAGRAMA DE PRESTACIONES>LEISTUNGSDIAGRAMME>DIAGRAMMI PRESTAZIONALI> DIAGRAMME DES PERFORMANCES

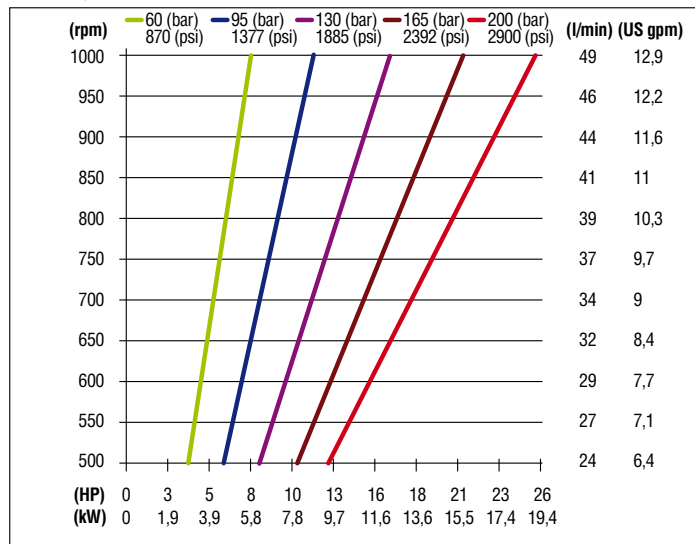
CLW 100/100



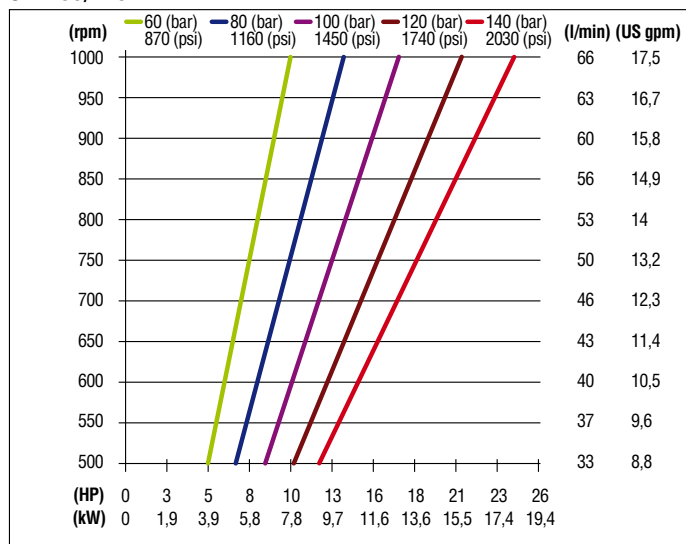
CLW 80/100



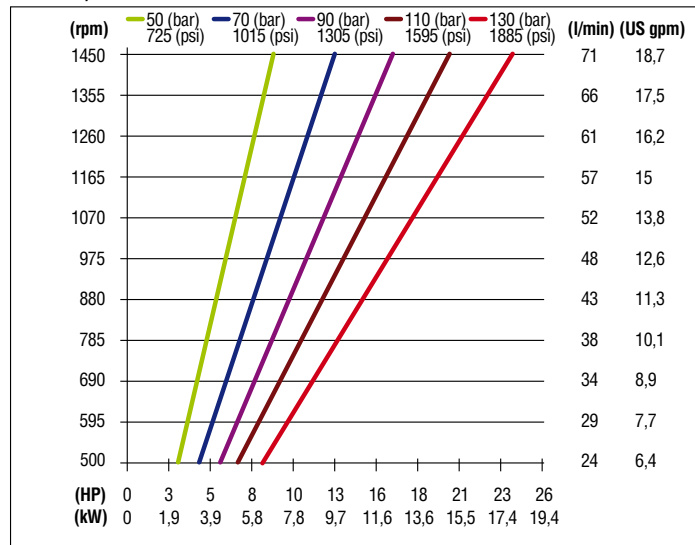
CLW 49/200



CLW 66/140



CLW 70/130



> Performances refer to theoretical delivery with 100% volumetric efficiency. For continuous or heavy-duty use, contact our technical department
 > Las prestaciones se refieren al caudal teórico con rendimiento volumétrico del 100%. Para usos de servicio continuo o gravoso, contactar con nuestra oficina técnica.
 > Die Leistungen beziehen sich auf eine theoretische Förderleistung mit volumetrischem Wirkungsgrad von 100%. Für eine Dauerverwendung oder eine unter schweren Bedingungen unsere Technikabteilung konsultieren.
 > Le prestazioni sono riferite alla portata teorica con rendimento volumetrico 100%. Per utilizzi di servizio continuo o gravoso, contattare il ns. ufficio tecnico
 > Les performances indiquées se rapportent au débit théorique avec rendement volumétrique 100%. Pour des conditions d'utilisation dans des applications continues ou difficiles, contactez notre service technique.

ACCESSORIES > ACCESSORIOS > ZUBEHÖR > ACCESSORI > ACCESSOIRES

Unloader valves
Válvulas automáticas
Drukreglerautomatik
Valvole automatiche
Vannes automatiques

BP 01/A 1215 0568

 l/min: **100**
US gpm: **26,4**
 bar: **320**
psi: **4785**



Regulating valves
Regulador de presión
Druckregler
Regolatore di pressione
Régulateur de pression

RP 01/A 1215 0572

 l/min: **100**
US gpm: **26,4**
 bar: **320**
psi: **4785**



Pneumatic valves
Válvulas neumáticas
Pneumatische ventile
Valvole pneumatiche
Vannes pneumatiques

RP PN 02 1215 0492

 l/min: **200**
US gpm: **52,8**
 bar: **150**
psi: **2175**



Relief valves
Válvulas de máxima presión
Überdruckventile
Valvole di massima pressione
Soupape de réglage



VS 03 1219 2040

 l/min: **200**
US gpm: **52,8**
 bar: **180**
psi: **2610**



Relief valves
Válvulas de máxima presión
Überdruckventile
Valvole di massima pressione
Soupape de réglage



VS 04 1219 2042

 l/min: **80**
US gpm: **21,1**
 bar: **500**
psi: **7250**



Pulsation dampeners
Acumuladores antipulsaciones
Druckspeicher
Accumulatori antipulsazioni
Ballons anti béliér



AP 01 0102 0034

 l: **0,35**
US gpm: **0,092**
 bar: **210**
psi: **3045**



Pulsation dampeners
Acumuladores antipulsaciones
Druckspeicher
Accumulatori antipulsazioni
Ballons anti béliér



AP 02 0102 0035

 l: **0,70**
US gpm: **0,184**
 bar: **210**
psi: **3045**



Pressure gauges
Manómetros
Manometer
Manometri
Manomètres

MA 01 1816 0140

 Ø: **63**
 bar: **0-250**
psi: **0-3625**



Pressure gauges
Manómetros
Manometer
Manometri
Manomètres

MA 02 1816 0141

 Ø: **63**
 bar: **0-300**
psi: **0-4568**



Pressure gauges
Manómetros
Manometer
Manometri
Manomètres

MA 03 1816 0142

 Ø: **63**
 bar: **0-400**
psi: **0-5800**



Filters
Filtros
Filter
Filtri
Filtres




FP 01 1002 0201

 Ø: **1" G**
 l/min: **70**
US gpm: **18,5**
 bar: **12**
psi: **174**



Filters
Filtros
Filter
Filtri
Filtres

FP 02 1002 0202

 Ø: **1" 1/4 G**
 l/min: **110**
US gpm: **29**
 bar: **12**
psi: **174**



Filters
Filtros
Filter
Filtri
Filtres

FP 05 1002 0208

 Ø: **2" G**
 l/min: **200**
US gpm: **53**
 bar: **8**
psi: **116**



Non Return valve
Válvulas anti retorno
Das absperrentil
Valvole di non ritorno
Valve de non retour

VRN 01 0608 0051

 l/min: **180**
US gpm: **48**
 bar: **150**
psi: **2200**



Non Return valve
Válvulas anti retorno
Das absperrentil
Valvole di non ritorno
Valve de non retour

VRN 02 0608 0052

 l/min: **180**
US gpm: **48**
 bar: **400**
psi: **5800**

