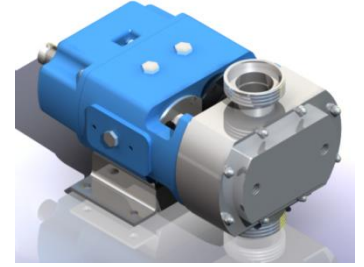
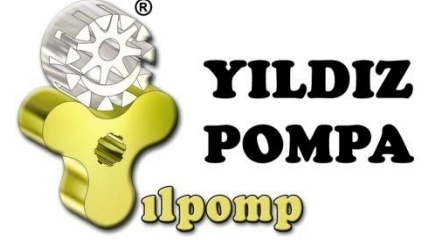
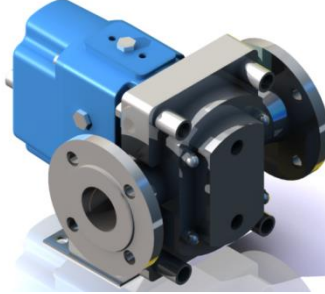
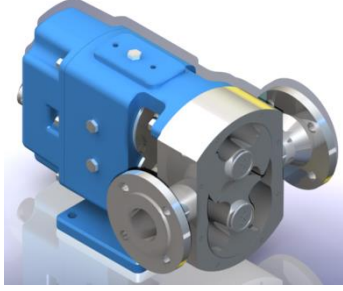


YLP2-023 POMPA LOBE PUMP

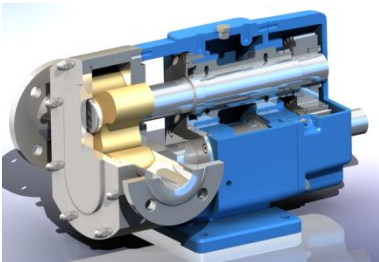


KULLANIM ALANLARI:

- Gıda Proseslerinde
- Meşrubatlarda
- Süt Ürünlerinde
- Kişi Temizlik Ürünlerinde
- İlaç sektöründe
- Biyolojik uygulamalarda
- Kimyasal
- Endüstriyel

Malzeme Özellikleri

- Ana Ürünle Temas eden Malzemeler: AISI 316
- Dişli Kutusu: Dökme Demir, Paslanmaz Çelik
- Yataklar :Rulman,
- Sızdırmazlık: Mekanik salmastra, Çift Mekanik Salmastra, Keçeli Sistem



USE AREA:

- Food processing.
- Beverages.
- Dairy Produce.
- Personal Hygiene Products.
- Pharmaceutical.
- Biotechnology.
- Chemical.
- Industrial.

Material Properties

- Primary Product contact: AISI 316
- Gear Box: Cast Iron, Stainless steel/option
- Gasket (O-ring): NBR, EPDM, VITON or PTFE
- Bearings: Bearing
- Sealing: Mechanical seal, Double mechanical Seal, Lip Seals.

ÇALIŞMA PRENSİBİ :

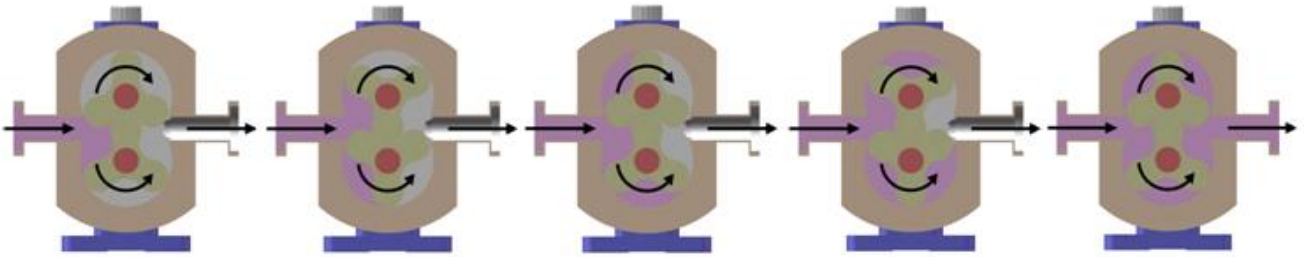
Lop pompalar modül dişli pompalara benzerler akışkanın dişli ve gövde arasında ilerlemesi yönünden. Modül dişlilerden farkı loplar kontakt yapmamaktadırlar. Lopların kontaktı dış zamanlama dişlileri tarafından engellenmektedir. Yataklama yeri ve mil saptırması basıncı sınırlandırmaktadır.

Loplar birbirine geçmiş şekildedir. Pompanın girişinde genişleyen hacim oluşturmaktadırlar. Dişliler dönerken akışkanı lopların arasına almaktadır. Akışkan taşınması loplar ile lopların içinde barındıran gövde arasında olmaktadır. Akışkan loplar arasında geçmemektedir. Sonunda birbirine geçen dış dişlilerin gücü ile akışkan basınç altında çıkış kapısına iletilir.

WORKING PRINCIPLE :

Lobe pumps are similar to external gear pumps in operation in that fluid flows around the interior of the casing. Unlike external gear pumps, however, the lobes do not make contact. Lobe contact is prevented by external timing gears located in the gearbox. Pressure is limited by bearing location and shaft deflection.

As the lobes come out of mesh, they create expanding volume on the inlet side of the pump. Liquid flows into the cavity and is trapped by the lobes as they rotate. Liquid travels around the interior of the casing in the pockets between the lobes and the casing -- it does not pass between the lobes. Finally, the meshing of the external gears forces liquid through the outlet port under pressure.



Şekil 1.
Shape 1.

Şekil 2.
Shape 2.

Şekil 3.
Shape 3.

Şekil 4.
Shape 4.

Şekil 5.
Shape 5.

Şekil 1. Malzemenin emiş ağzından pompaya girişini görüyoruz.

Şekil 2.-3.-4. Lobların dönme hareketi doğrultusunda malzeme dişli aralarında ilerliyor.

Şekil 5. Malzemenin basma ağzından çıktığı görünmektedir. Lobların tek turu malzemeyi basma ağzına taşımaktadır.

Shape 1. Liquid enters to the pump from inlet.

Shape 2.-3.-4. Liquid goes forward on lobes.

Shape 5. Liquid goes out from outlet.

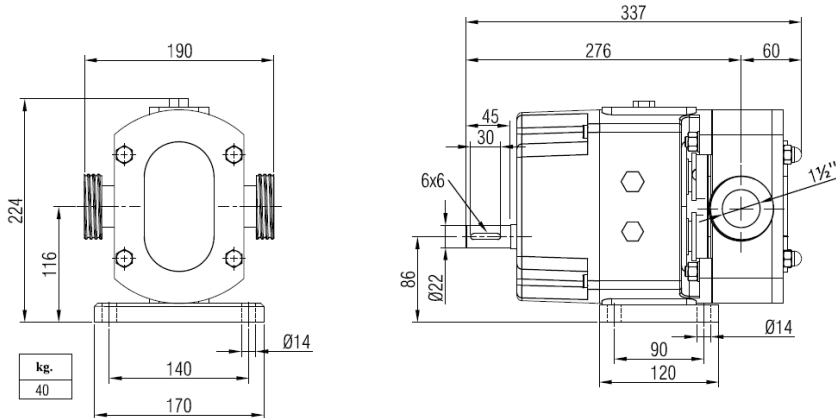
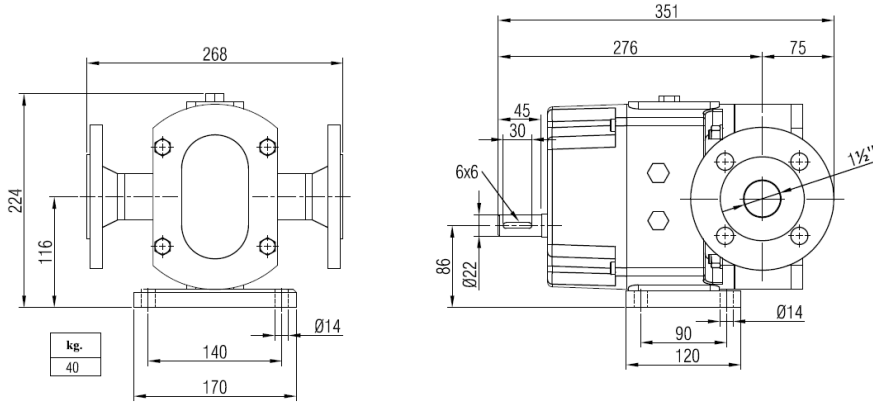
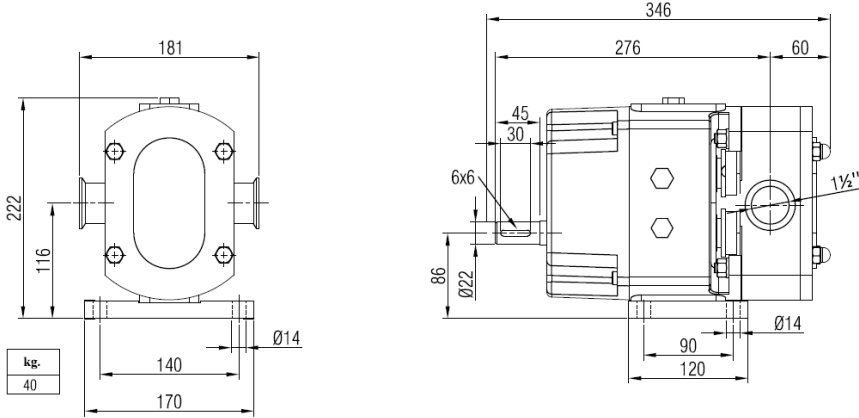
Lobe's one tour moves liquid to outlet.

POMPA DEĞERLERİ / PUMP PROPERTIES

| | |
|-----------|--------------------------|
| Q | 1~13,8 m ³ /h |
| Hm | 1~7 Bar |
| T | 0~150 °C |
| n | 1~1000 d/d |
| Viskozite | 100~250000 SSU |

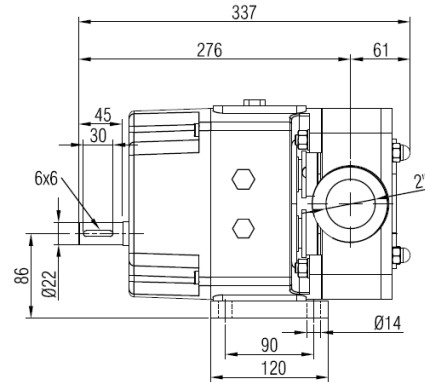
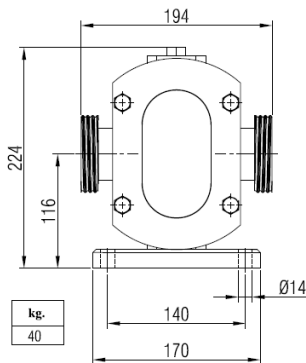
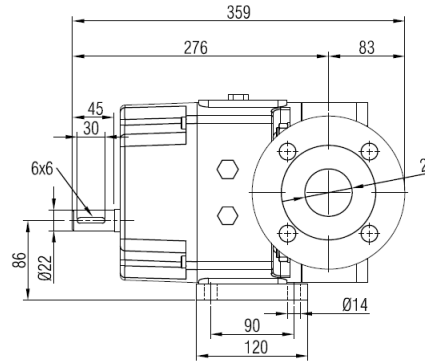
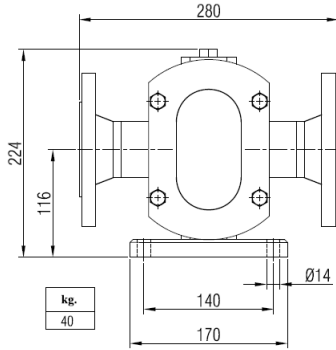
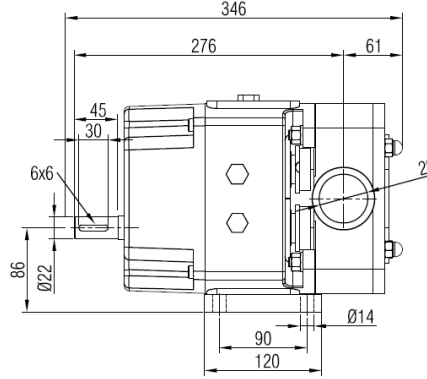
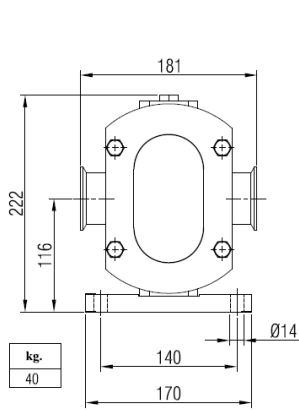
POMPA BOYUT ÖLÇÜLERİ / PUMP DIMENSIONS

YLP2-001-023-015



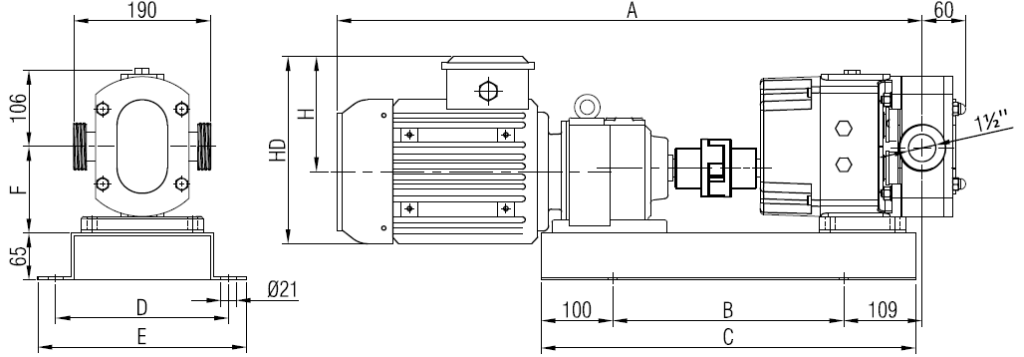
POMPA BOYUT ÖLÇÜLERİ / PUMP DIMENSIONS

YLP2-001-023-020

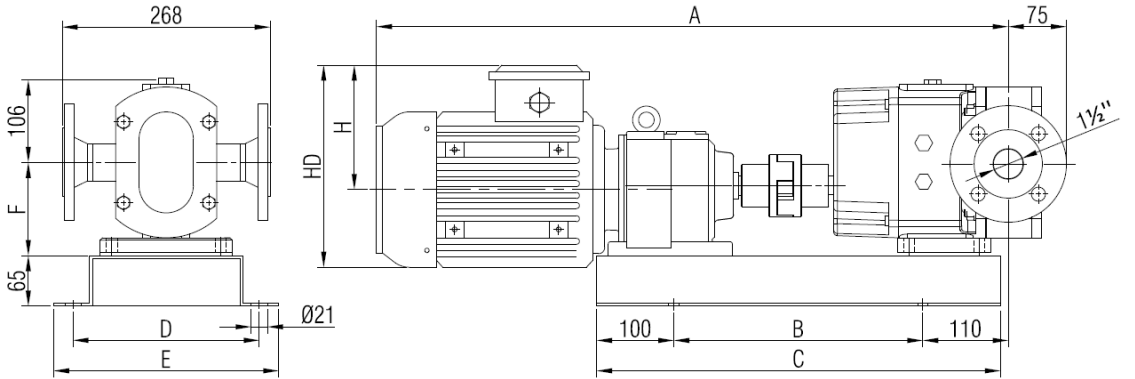


AKUPLAJ ÖLÇÜLERİ / COUPLING DIMENSIONS

REDÜKTÖR AKUPELİ / GEARBOX DRIVE



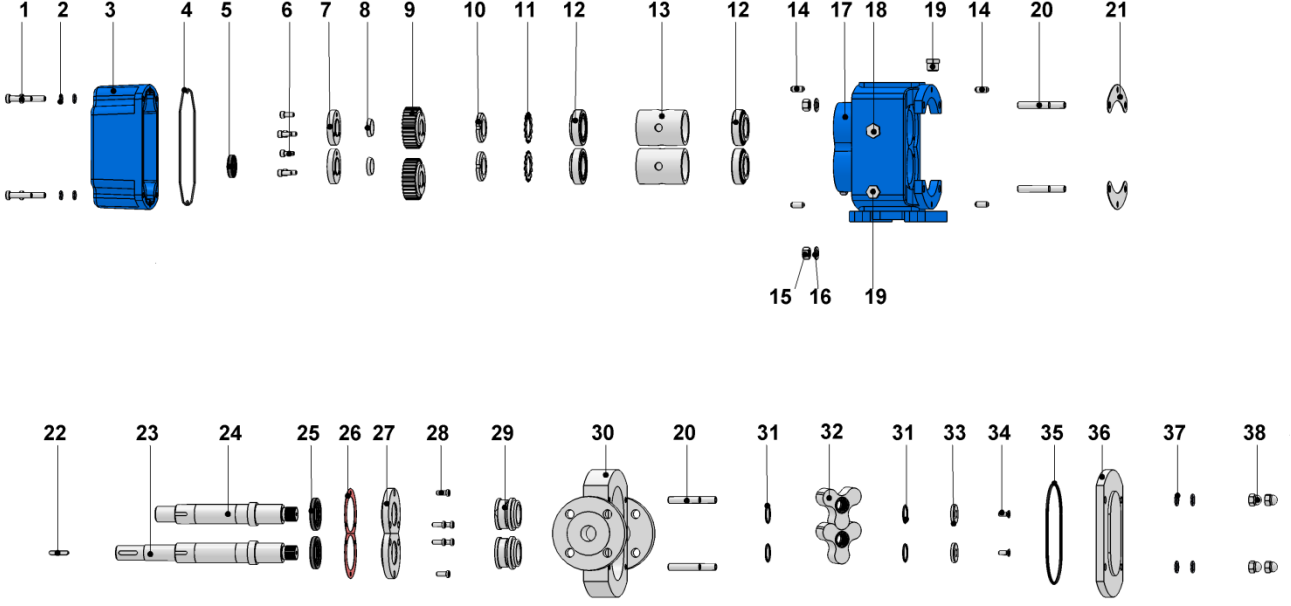
| | | | A | HD | H | B | C | D | E | F | kg. |
|-----------------|-------------------|-------------|-----|-----|-----|-----|-----|-----|-----|-----|-----|
| 1 hp / 0,75 kw | 80/240 d/d (rpm) | İRAM52/80M | 744 | 198 | 118 | 320 | 520 | 250 | 290 | 120 | 77 |
| 1,5 hp / 1,1 kw | 200/400 d/d (rpm) | İRAM42/90S | 736 | 222 | 132 | 320 | 520 | 250 | 290 | 116 | 79 |
| 2 hp / 1,5kw | 290/380 d/d (rpm) | İRAM52/90S | 758 | 222 | 132 | 320 | 520 | 250 | 290 | 120 | 78 |
| 2 hp / 1,5kw | 100/540 d/d (rpm) | İRAM52/90L | 789 | 222 | 132 | 320 | 520 | 250 | 290 | 120 | 80 |
| 3 hp / 2,2 kw | 170/540 d/d (rpm) | İRAM52/100L | 819 | 241 | 141 | 320 | 520 | 250 | 290 | 120 | 85 |
| 4 hp / 3 kw | 100/570 d/d (rpm) | İRAM62/100L | 882 | 241 | 141 | 400 | 620 | 310 | 350 | 145 | 97 |



| | | | A | HD | H | B | C | D | E | F | kg. |
|-----------------|-------------------|-------------|-----|-----|-----|-----|-----|-----|-----|-----|-----|
| 1 hp / 0,75 kw | 80/240 d/d (rpm) | İRAM52/80M | 744 | 198 | 118 | 320 | 520 | 250 | 290 | 120 | 77 |
| 1,5 hp / 1,1 kw | 200/400 d/d (rpm) | İRAM42/90S | 736 | 222 | 132 | 320 | 520 | 250 | 290 | 116 | 79 |
| 2 hp / 1,5kw | 290/380 d/d (rpm) | İRAM52/90S | 758 | 222 | 132 | 320 | 520 | 250 | 290 | 120 | 78 |
| 2 hp / 1,5kw | 100/540 d/d (rpm) | İRAM52/90L | 789 | 222 | 132 | 320 | 520 | 250 | 290 | 120 | 80 |
| 3 hp / 2,2 kw | 170/540 d/d (rpm) | İRAM52/100L | 819 | 241 | 141 | 320 | 520 | 250 | 290 | 120 | 85 |
| 4 hp / 3 kw | 100/570 d/d (rpm) | İRAM62/100L | 882 | 241 | 141 | 400 | 620 | 310 | 350 | 145 | 97 |

YLP 2

YEDEK PARÇA LİSTESİ / SPARE PARTS LIST



| No | PARÇA İSMİ | PART NAME | ADET/ QYT. | No | PARÇA İSMİ | PART NAME | ADET/ QYT. |
|----|--------------------------------|------------------------|---------------|----|-----------------------------|----------------------------------|---------------|
| 1 | M8x35 İMBUS CİVATA | HEX SOCKET M8x35 | 4 | 20 | SAPLAMA M10x50 | STUDBOLT M10x50 | 8 |
| 2 | M8 PUL | M8 WASHER | 4 | 21 | ARA SAC | ADJUSTING PLATE | 2 |
| 3 | ARKA KAPAK | BACK COVER | 1 | 22 | KAPLİN KAMA 6x6x30 | COUPLING KEY 6x6x30 A | 1 |
| 4 | ARKA KAPAK O-RİNG | BACK COVER O-RING | 1 | 23 | UZUN MİL | DRIVING SHAFT | 1 |
| 5 | KEÇE Ø24xØ35x7 | LIP SEAL Ø24xØ35x7 | 1 | 24 | KISA MİL | DRIVEN SHAFT | 1 |
| 6 | M6x15 İMBUS CİVATA | HEX SOCKET M6x15 | 6 | 25 | KEÇE Ø36xØ50x7 | LIP SEAL Ø36xØ50x7 | 2 |
| 7 | DİŞLİ SABİTLEYİCİ | GEAR LOCK NUT | 2 | 26 | RULMAN KAPAK CONTASI | BEARING COVER GASKET | 1 |
| 8 | SIKIŞTIRICI | SQUEEZER | 2 | 27 | RULMAN KAPAK | BEARING COVER | 2 |
| 9 | DİŞLİ | SPUR GEAR | 2 | 28 | M6x16 İMBUS CİVATA | HEX SOCKET M6x16 | 6 |
| 10 | MİL SOMUNU M30x1,5 | SHAFT LOCK NUT M30x1,5 | 2 | 29 | MEKANİK SALMASTRA | MECHANICAL SEAL | 2 |
| 11 | KİLİT SACI M30 | LOCK WASHER M30 | 2 | 30 | LOB YUVASI | LOBE CASING | 1 |
| 12 | RULMAN 32006 | BEARING 32006 | 4 | 31 | LOB O-RİNG | LOBE O-RING | 4 |
| 13 | ARA BORU | SPACER | 2 | 32 | LOB | LOBE | 2 |
| 14 | PİM Ø8x20 | PIN Ø8x20 | 4 | 33 | MİL UC KAPAK | SHAFT NUT | 2 |
| 15 | M10 SOMUN | M10 NUT | 4 | 34 | HAVŞA BAŞLI CİVATA M6x16 | COUNTERSUNK HEAD SCREWS M6x16 | 2 |
| 16 | M10 PUL | M10 WASHER | 4 | 35 | KAPAK O-RİNG | COVER O-RING | 1 |
| 17 | GÖVDE | CASING | 1 | 36 | KAPAK | COVER | 1 |
| 18 | ŞEFFAF YAĞ GÖSTERGESİ R3/8" | OIL INDICATOR R3/8" | 1 | 37 | M10 PUL | M10 WASHER | 4 |
| 19 | TAPA R3/8" | CAPS R3/8" | 2 | 38 | M10 KUBBE BAŞLI SOMUN | M10 DOMED CAP NUT | 4 |